

**MOVE**







## MOVE

La linea MOVE introduce nell'universo flycom due nuove soluzioni alla già vasta gamma di configurazioni per l'arredo dello spazio ufficio. La scrivania regolabile e la scrivania ribaltabile aggiungono flessibilità alle postazioni di lavoro creando un ambiente che promuove il benessere favorendo un'attività dinamica e produttiva. L'estetica resta essenziale, pulita ed elegante.

The MOVE line introduces two new solutions in the flycom universe to the already vast range of configurations for office furniture. The adjustable desk and the folding desk add flexibility to workstations, creating an environment that promotes wellbeing by encouraging a dynamic and productive activity. The aesthetic remains essential, clean and elegant.







# SCRIVANIE RIBALTABILI PER INFINITE POSSIBILITÀ

DESKS BOARDS  
FOR ENDLESS  
POSSIBILITIES

Concepite per soddisfare le esigenze dei moderni ambienti di lavoro, le nuove scrivanie ribaltabili si prestano in modo versatile a molteplici configurazioni d'uso con il vantaggio di uno stoccaggio dal minimo ingombro, quando non necessarie. Disponibili nelle diverse finiture e con top diritto o curvo.

Designed to meet the needs of modern work environments, the new folding desks lend themselves in a versatile way to multiple configurations of use with the advantage of a storage space from the minimum encumbrance, when not necessary. Available in different finishes and with straight or curved top.



*Esempio di tavolo riunioni a ferro di cavallo per zone meeting hotel o conferenze*  
*Example of a desk meeting for hotel or conference meeting*





*Particolare del tavolo riunioni a ferro di cavallo per zone meeting hotel o conferenze con in primo piano la parte interna con gonnellina in metallo*  
*Detail of the desk meeting table for hotel or conference meeting with in the foreground the internal part with metal skirt*





*particolare del gancio di unione tavoli*  
*detail of the joining hook tables*



*particolare della gonnellina in metallo*  
*detail of the metal skirt*



*particolare della gonnellina in legno*  
*detail of the wood skirt*



*Esempio di utilizzo di due scrivanie ribaltabili affiancate in ambiente lavoro*  
*Example of using two side-by-side desks in a work environment*



Particolare della struttura della scrivania ribaltabile  
Detail of the desk structure



Esempio di riposizionamento delle scrivanie in ridotti spazi di stoccaggio  
Example of repositioning of the desks in reduced storage spaces



*Esempio di tavolo riunioni in configurazione ovale per zone meeting hotel o conferenze sempre con meccanismo ribaltabile ed immagazzinabile in spazi ridotti.  
Example of a meeting desk in an oval configuration for hotel or conference meeting areas, always with a folding mechanism that can be stored in small spaces.*







# SCRIVANIE ELEVABILI PER IL BENESSERE E DALLA GRANDE FLESSIBILITÀ

DESKS  
ELEVABLE  
FOR WELLNESS  
AND FROM  
GREAT FLEXIBILITY

Seduti o in piedi, le nuove scrivanie elevabili flycom, aggiungono flessibilità alla postazione di lavoro favorendo un'attività d'ufficio dinamica ed ergonomica.

*Sitting or standing, the new flycom high-tech desks add flexibility to the workstation, favoring a dynamic and ergonomic office.*



*Esempio di ambiente ufficio, flessibilità nelle postazione di lavoro a seconda degli utilizzi grazie alla nuova scrivania ad "L"*  
*Example of office environment, flexibility in the workstation according to use thanks to the new "L" desk*







*Con un semplice gesto sarà possibile regolare l'altezza del piano per adattarlo al contesto di utilizzo.*  
*With a simple gesture it will be possible to adjust the height of the top to adapt it to the context of use.*



*Esempio di ambiente ufficio con scrivanie regolabili elettricamente in altezza per utilizzo seduto / in piedi.  
Example of an office environment with electrically adjustable desks for sitting / standing use.*



*Un meccanismo elettrico integrato nella gamba realizzata in alluminio, permetterà di adattare la scrivania alle posizioni del corpo nel modo più efficiente e naturale.*  
*An electric mechanism integrated into the leg made of aluminum, will allow you to adapt the desk to body positions in the most efficient and natural way.*





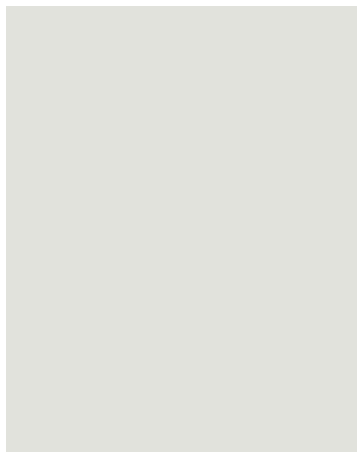
A person wearing a white long-sleeved shirt is seated at a desk. They are holding a black pen in their right hand, poised to write on a document. Their left hand is resting on a tablet computer. The background is softly blurred, showing a window with greenery outside. The overall scene suggests a professional or creative workspace.

# FINITURE E COLORI

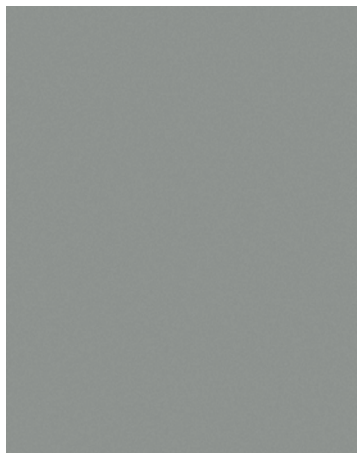
FINISHES  
AND COLOURS

# Finiture e colori

Finishes and colours



Bianco



Grigio



Noce Canaletto



Olmo



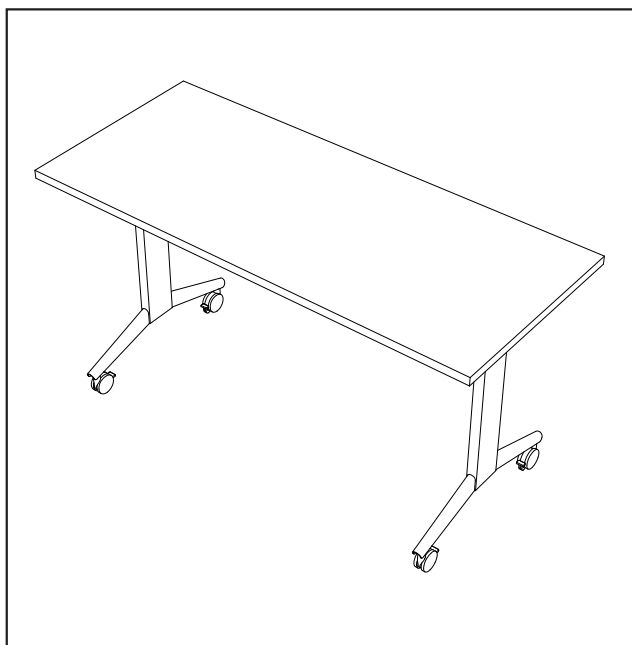
Wengè



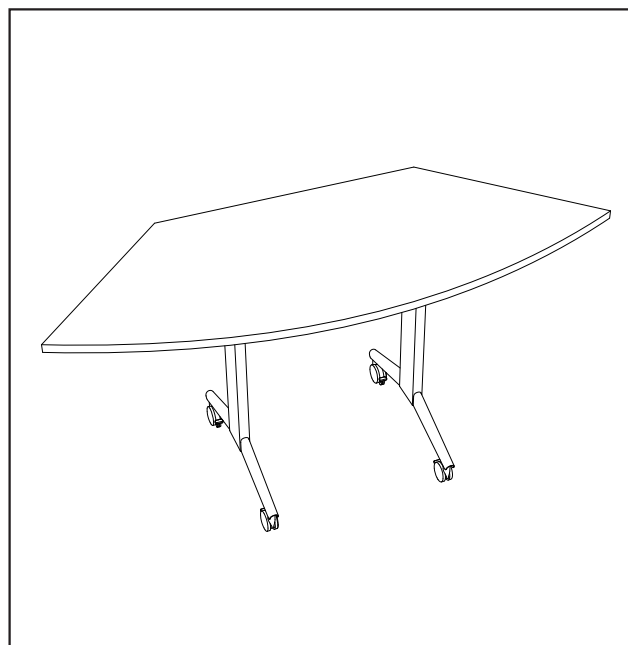




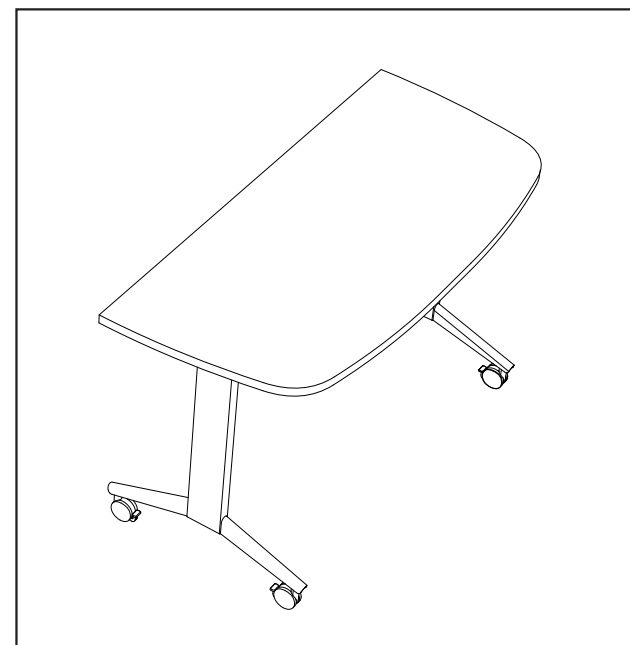
## Misure elementi tecnici



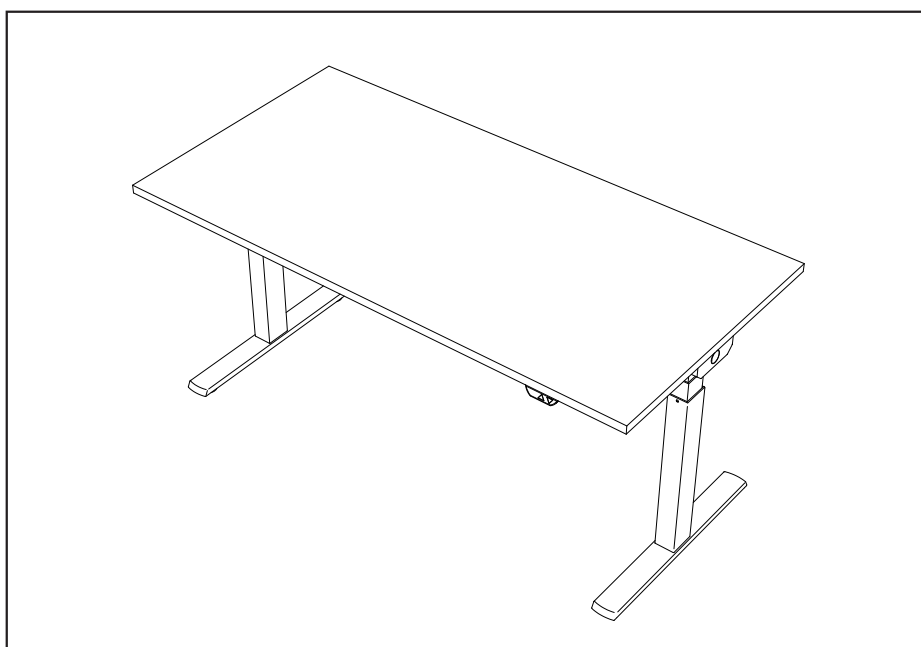
**1** Tavolo ribaltabile  
120/140/160/180x80xh.74  
120/140/160/180x60xh.74



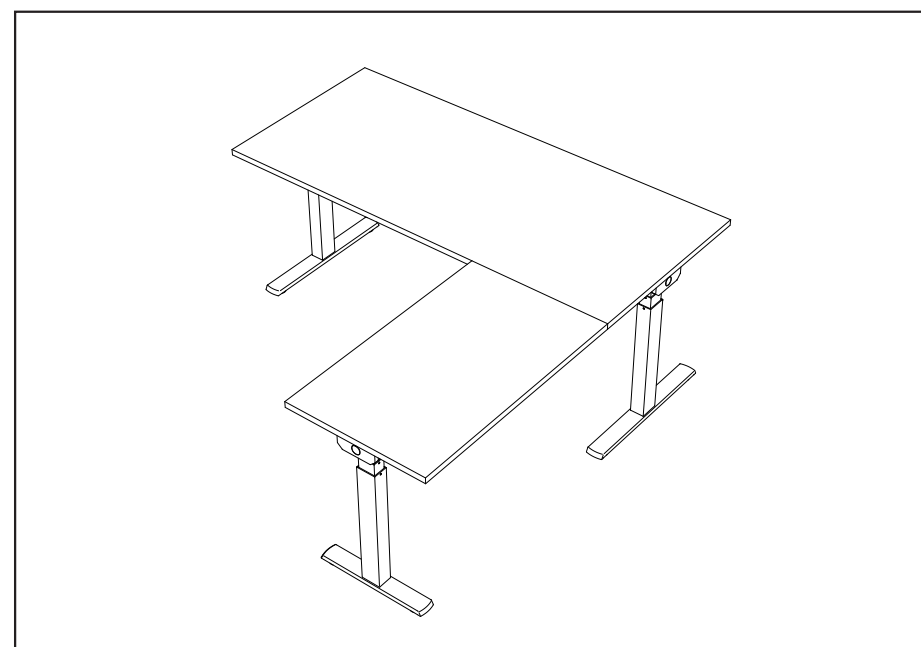
**2** Tavolo ribaltabile angolo  
193x80xh.74  
165x60xh.74



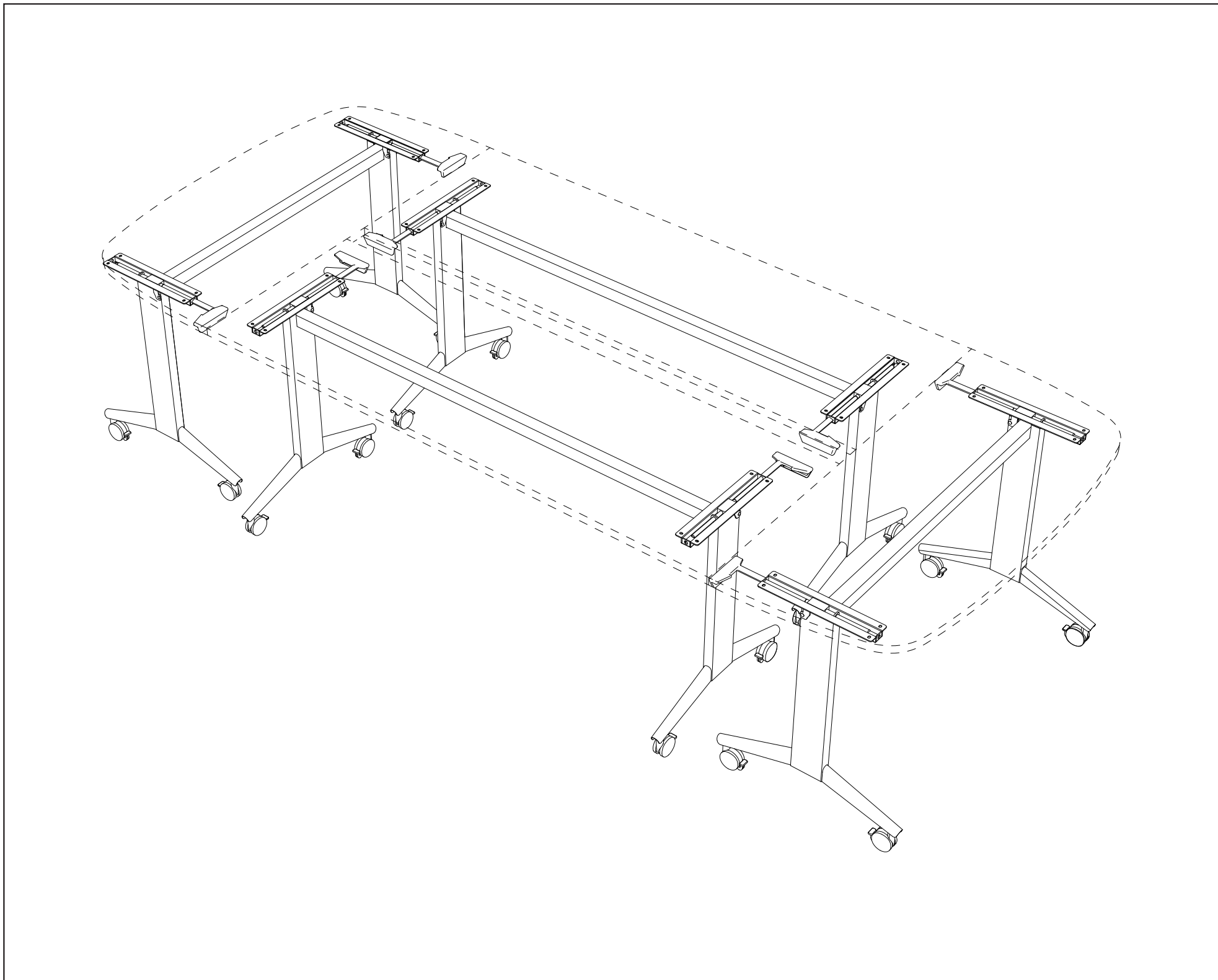
**3** Tavolo ribaltabile terminale  
168x80xh.74  
128x60xh.74



**4** Scrivania elevabile  
120/140/160/180x80xh.64/129



**5** Scrivania con allungo elevabile  
160x160x80/60xh.64/129  
160x180x80/60xh.64/129  
180x160x80/60xh.64/129  
180x180x80/60xh.64/129



COMPIR S.r.l.  
C.da Mannanici S.N.  
95048 Scordia (CT)  
ITALY

T. +39 (0) 95 7937011  
T. +39 (0) 95 7935015

M. [commerciale@compir.it](mailto:commerciale@compir.it)  
W. [www.flycom.it](http://www.flycom.it)

Creativity: BIEFFERENDING  
Printed by: EUROTIPO VERONA  
GENNAIO 2019

COMPIR si riserva la facoltà di modificare, in qualunque momento e senza preavviso, le caratteristiche tecniche degli elementi illustrati nel presente catalogo. Declina ogni responsabilità per eventuali inesattezze contenute nello stesso.

COMPIR reserves the right to modify, at any time and without notice, the technical characteristics of the elements illustrated in this catalogue. The company declines all responsibility for any inaccuracies that there may be in the catalogue.



