

# TAVOLO DA MENSA / CANTEEN TABLE

SEDUTE COLLETTIVITÀ  
COMMUNITY SEATING



## MONOFIS850

**Struttura** portante in metallo verniciato che accoglie 4 posti a sedere.

**Telaio** seduta in tubolare di acciaio a sezione ovale, traversine di collegamento in tubolare di acciaio a sezione circolare.

La **seduta** (art. 850 pl-850 faggio-Lol-Flirt) può essere fissa o girevole o con autoallineante

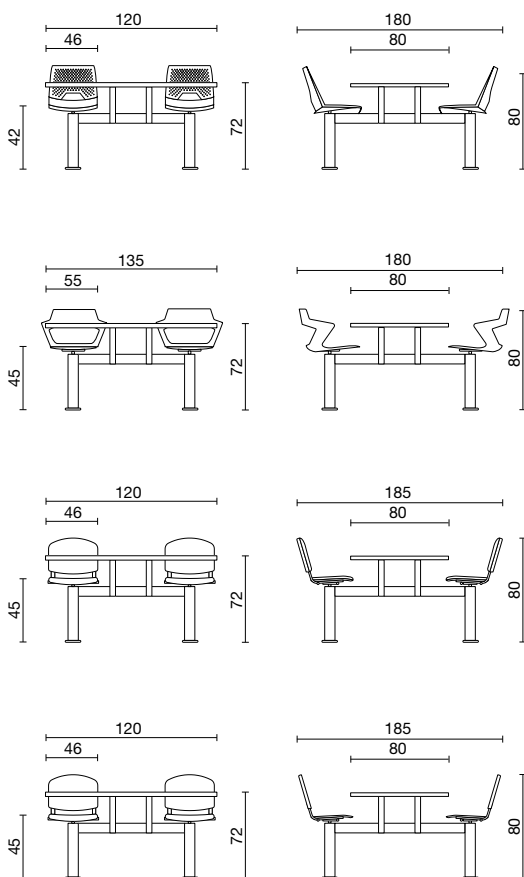
**Piano** in conglomerato ligneo rivestito in melaminico ad alta resistenza con bordatura.

**Load-bearing** structure with 4 seats. The structure is made of painted steel.

**Seat structure** made of tubular steel with oval cross-section. The connecting structure of seats is made of tubular steel with circular cross-section.

The **seat** (art.850pl-850 beech-Lol-Flirt) can be fixed or revolving, or auto-return swivel.

The **table top** is made of wood chipboard covered with high-strength melamine.



## TOP



Scocca Flirt  
Flirt shell



Scocca Lol  
Lol shell



Scocca 850  
850 shell



Scocca 850 wood  
850 wood shell

## FINITURE TELAIO FRAME FINISHES



Verniciato grigio  
Grey painted

## COLORI COLOURS



Grigio / Grey