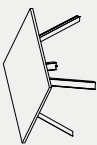
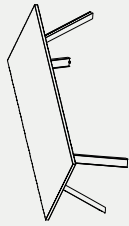
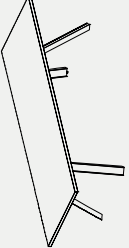
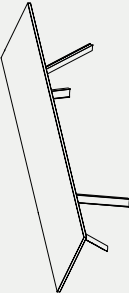
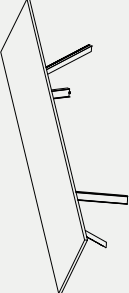


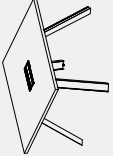
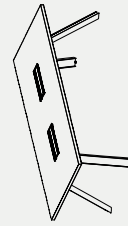
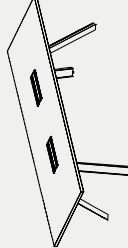
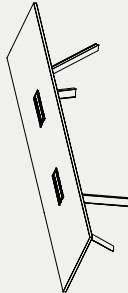
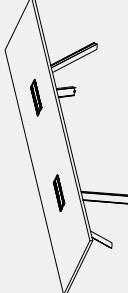
## DV909 Tokio

## Dati tecnici / Technical data

### Tavoli riunione/Meeting tables

 <input type="checkbox"/>	 <input type="checkbox"/>	 <input type="checkbox"/>	 <input type="checkbox"/>	 <input type="checkbox"/>
L 140 P 140 x H 75	L 240 P 120 x H 75	L 300 P 120 x H 75	L 360 P 120 x H 75	L 380 P 120 x H 75
909.TR.32.14_	909.TR.22.24_	909.TR.22.30_	909.TR.22.36_	909.TR.22.38_

### Tavoli riunione con top access / Meeting tables with top access

 <input type="checkbox"/>	 <input type="checkbox"/>	 <input type="checkbox"/>	 <input type="checkbox"/>	 <input type="checkbox"/>
L 140 P 140 x H 75	L 240 P 120 x H 75	L 300 P 120 x H 75	L 360 P 120 x H 75	L 380 P 120 x H 75
909.TR.33.14_	909.TR.23.24_	909.TR.23.30_	909.TR.23.36_	909.TR.23.38_

Note:  Top access 300.AC.20.03 included /  Top access 300.AC.20.03 included

Note:  Top access 300.AC.20.04 included /  Top access 300.AC.20.04 included

Note:  Top access 300.AC.20.04 included /  Top access 300.AC.20.04 included

Note:  Top access 300.AC.20.04 included /  Top access 300.AC.20.04 included

Note:  Top access 300.AC.20.04 included /  Top access 300.AC.20.04 included

#### Note:

- 1 Per la scelta dei contenitori e degli accessori vari, consultare il relativo listino o catalogo. / To choose storage units and accessories, please check correspondent price list or catalogue;
- 2 Le dimensioni sono espresse in cm - consultare il listino prezzi per le caratteristiche tecniche, i codici degli articoli e delle finiture. / Dimensions are stated in cm - for technical characteristics, article code numbers and finishing see price list;

- 3 Per eventuali altre composizioni e combinazioni, vedere relativo catalogo della serie. / For additional compositions and combinations, please check the catalogue of the specific series;

- E Fino ad esaurimento/Until exhaustion;
- Prodotti non in pronta consegna. Per la disponibilità contattare l'ufficio commerciale./Items not in prompt delivery. Please contact the commercial department to check availability;