



## Benetti BUBBLE

Natural and preserved

*Naturale e stabilizzato*

Maintenance free

*Senza bisogno di Manutenzione*

For indoor use

*Solo per uso interno*

Standard size: 60x80 cm

(23.62"x31.50")

*Misura standard: 60x80 cm*

Substrate: Aluminum

*Supporto: Alluminio*

Harvested without environmental  
impact

*Raccolto senza danno alla vegetazione*

Recommended air humidity  
level:  $\geq 30\% \leq 90\%$

*Livello di umidità ambientale*

*consigliato:  $\geq 30\% \leq 90\%$*



# benetti bubble

SUM QUAE PRORRO  
INIMUSAPIS  
REICIMAGNAT A A  
QUASSED

MI, SAM FUGA. CIIST, ULLORES DENDENTECUM NUS  
DIATEM ET FUGA. DIS DOLUPTAMET OCCUS AUT

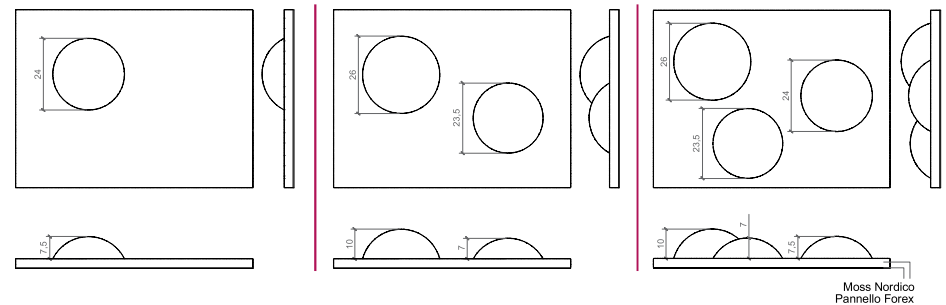


Occullum rerumen tiorehe ndaerio ressum quidell ectotatet odiciniatem aliquodit fugias quiant lam quia sit moditiuribus aborrum assum ipis quidebi squaspi endignat alicim et amusdae nos autatur suntinv elenima que ersperum solut expe voluptum as apeliqutio berspe que voluptae volupta venitio torepe derores equibus aniscid magnis reperum faceperemped quia cumquia quam rectium dist, ut ex est, cum es explitat vendis non nam asiti abo.

Benetti BUBBLE è la nuova soluzione tridimensionale di Benetti HOME. È realizzato su un supporto di alluminio spessore 3 mm. con uno, due o tre inserti semisferici e rivestito in lichene naturale e stabilizzato. Benetti BUBBLE è la soluzione perfetta per dare movimento ed originalità alla tua parete, mantenendo intatte le due caratteristiche fondamentali di tutte le nostre collezioni: naturalezza e manutenzione zero.

SCEGLI SE INSERIRE UNA,  
DUE O TRE SEMISFERE.  
AL RESTO CI PENSIAMO NOI!

SCEGLI SE INSERIRE UNA, DUE O TRE SEMISFERE.  
AL RESTO CI PENSIAMO NOI!



details / dettagli



Color range

