

BIBLOS

Technical chart

Abaco

Abaque

MARTEX

BIBLOS_tower

Caratteristiche tecniche - Libreria appesa con colonne e mensole

Technical specifications - Wall hung bookcase with columns and shelves

Libreria appesa con colonne e mensole

Wall hung bookcase with columns and shelves



BIBLOS_tower

Caratteristiche tecniche - Libreria a terra con colonne e mensole

Technical specifications - Floor standing bookcase with columns and shelves

Libreria a terra con colonne e mensole

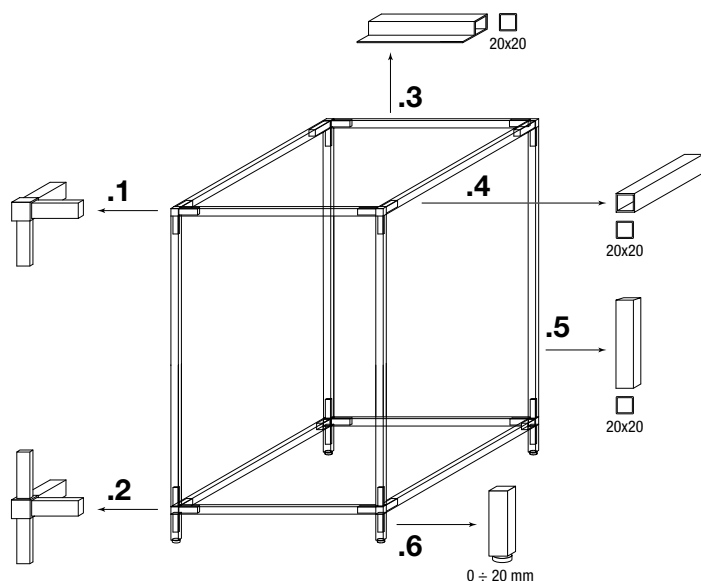
Floor standing bookcase with columns and shelves



BIBLOS_tower

Caratteristiche tecniche - Libreria con colonne e mensole
 Technical specifications - Bookcase with columns and shelves

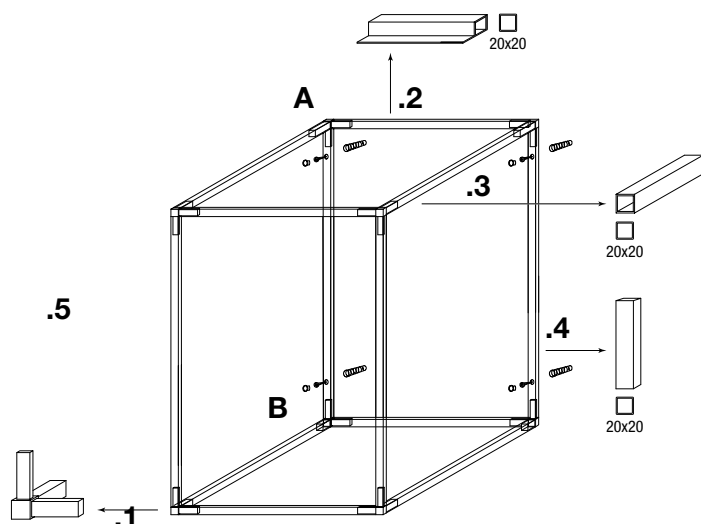
Colonne a terra Floor standing frames



- .1_Giunto a 3 vie
_3-ways joint
- .2_Giunto a 4 vie
_4-ways joint
- .3_Traversino frontale e retro 20x20 mm
_Horizontal front or back bar 20x20 mm
- .4_Traversino laterale 20x20 mm
_Lateral bar 20x20 mm
- .5_Montante verticale 20x20 mm
_Vertical upright 20x20 mm
- .6_Piedino livellatore H. 0±20 mm
_Levelling foot H. 0±20 mm

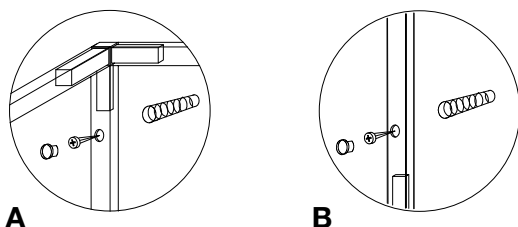
! LE COLONNE H. 2130 COMPREDONO KIT DI ANCORAGGIO AL MURO
 FLOOR STANDING FRAMES H. 2130 INCLUDE WALL ANCHOR KIT

Colonne appese Wall-hung frames



- .1_Giunto a 3 vie
_3-ways joint
- .2_Traversino frontale e retro 20x20 mm
_Horizontal front or back bar 20x20 mm
- .3_Traversino laterale 20x20 mm
_Lateral bar 20x20 mm
- .4_Montante verticale 20x20 mm
_Vertical upright 20x20 mm
- .5_Nelle colonne appese è sempre incluso 1 fianco
_In Wall-hung frames, 1 side panel is always included

Dettagli tecnici per aggancio a muro Technical details for wall hanging



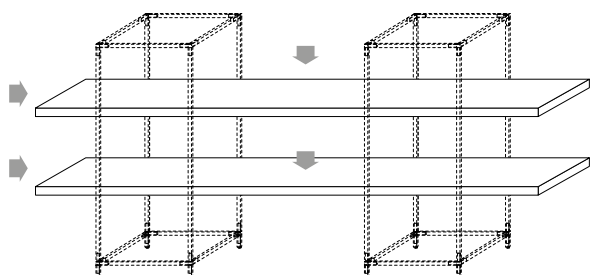
! La portata MAX di una colonna appesa è 60 KG
 Maximum load capacity per wall 60 KG

! Su pareti in cartongesso fissare il telaio libreria alla struttura portante della parete
 On plasterboard walls fix the bookcase frame to the supporting structure of the wall

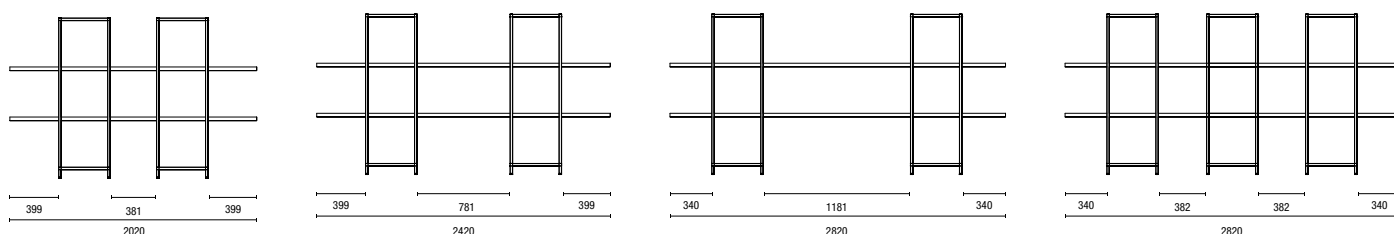
BIBLOS_tower

Caratteristiche tecniche - Libreria con colonne e mensole
Technical specifications - Bookcase with columns and shelves

Mensole sp. 30 mm
Th. 30 mm shelves

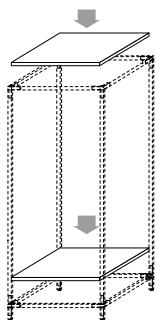


Posizionamento colonne
Column frame positioning

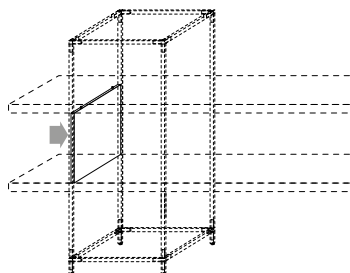


Elementi opzionali
Optional items

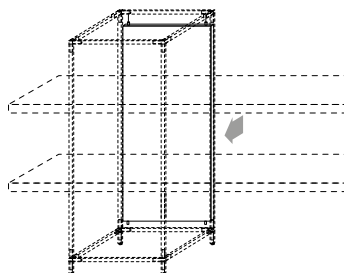
Top e Fondo
Top and Bottom



Fianco per mensola
Side for shelf



Schiena per colonna
Back panel for column frame

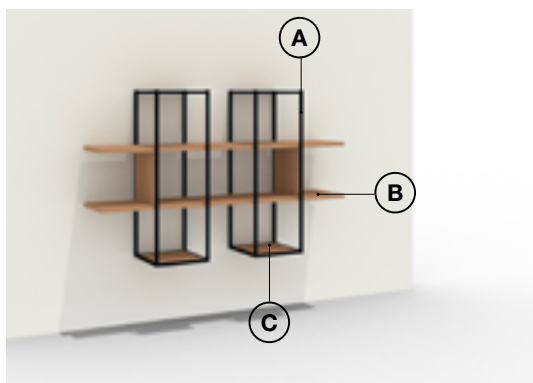


⚠ Nelle librerie appese la colonna comprende già un fianco da posizionare tra le mensole
In wall hung bookcase, column already includes one side panel to be positioned between shelves

BIBLOS_tower

Esempi di composizione
Composition examples

.1 L. | W. | 2020 mm H. | H. | 1240 mm



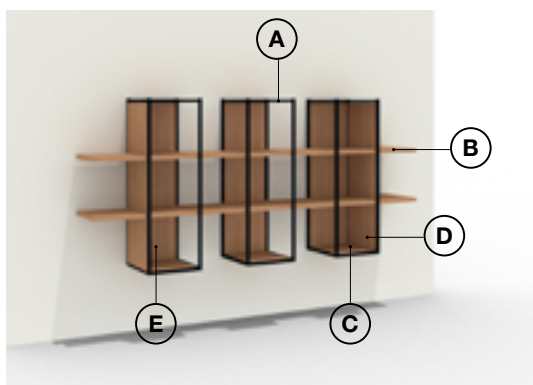
* **Attenzione 2 fianchi sono compresi nelle colonne**

* Attention: 2 side panels already included in columns

	COD.	QT
Colonne Columns	A LB0830	2
Mensole Shelves	B LB0870	2
Top e Fondo Top & Bottom	C LB0860	2

Prezzo in melaminico | Price in melamine version € V

.2 L. | W. | 2820 mm H. | H. | 1240 mm



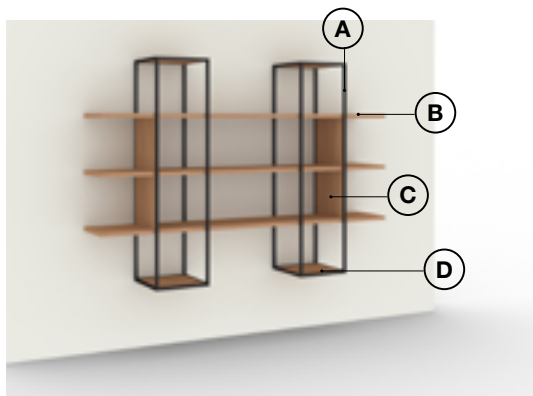
* **Attenzione 3 fianchi sono compresi nelle colonne**

* Attention: 3 side panels already included in columns

	COD.	QT
Colonne Columns	A LB0830	3
Mensole Shelves	B LB0900	2
Top e Fondo Top & Bottom	C LB0860	3
Fianchi Side panels	D LB0910	3
Schiena Back panel	E LB0920	3

Prezzo in melaminico | Price in melamine version € V

.3 L. | W. | 2420 mm H. | H. | 1650 mm



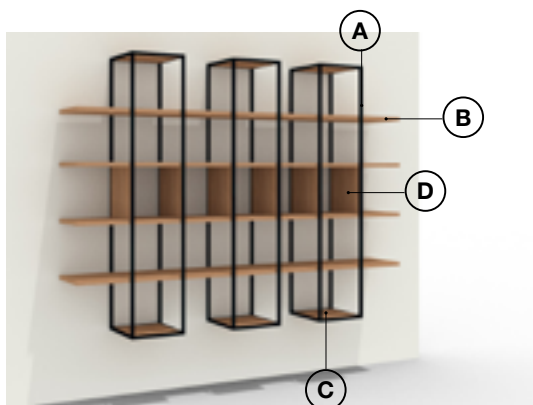
* **Attenzione 2 fianchi sono compresi nelle colonne**

* Attention: 2 side panels already included in columns

	COD.	QT
Colonne Columns	A LB0840	2
Mensole Shelves	B LB0880	3
Fianchi Side panels	C LB0910	2
Top e Fondo Top & Bottom	D LB0860	2

Prezzo in melaminico | Price in melamine version € V

.4 L. | W. | 2820 mm H. | H. | 2060 mm



* **Attenzione 3 fianchi sono compresi nelle colonne**

* Attention: 3 side panels already included in columns

	COD.	QT
Colonne Columns	A LB0850	3
Mensole Shelves	B LB0900	4
Top e Fondo Top & Bottom	C LB0860	3
Fianchi Side panels	D LB0910	3

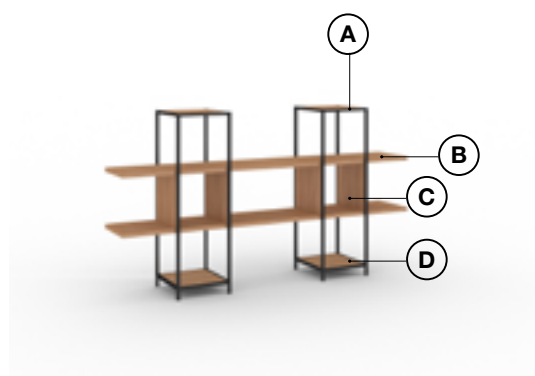
Prezzo in melaminico | Price in melamine version € V

BIBLOS_tower

Esempi di composizione

Composition examples

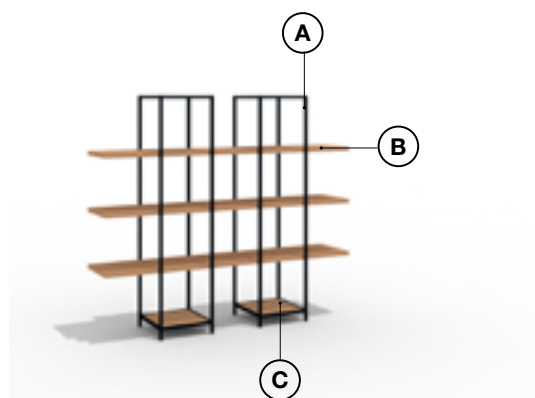
.5 L. | W. | 2420 mm H. | H. | 1310 mm



		COD.	QT
Colonne Columns	A	LB0800	2
Mensole Shelves	B	LB0880	2
Fianchi Side panels	C	LB0910	4
Top e Fondo Top & Bottom	D	LB0860	2

Prezzo in melaminico | Price in melamine version € V

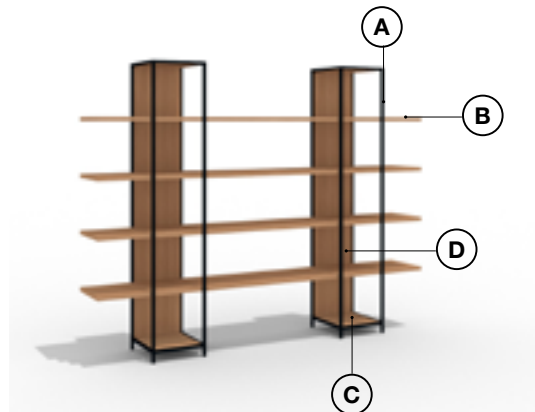
.6 L. | W. | 2020 mm H. | H. | 1720 mm



		COD.	QT
Colonne Columns	A	LB0810	2
Mensole Shelves	B	LB0870	3
Top e Fondo Top & Bottom	C	LB0860	2

Prezzo in melaminico | Price in melamine version € V

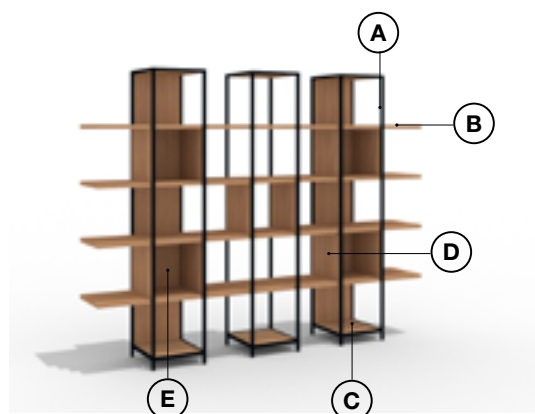
.7 L. | W. | 2820 mm H. | H. | 2130 mm



		COD.	QT
Colonne Columns	A	LB0820	2
Mensole Shelves	B	LB0890	4
Top e Fondo Top & Bottom	C	LB0860	2
Schiena Back panel	D	LB0940	2

Prezzo in melaminico | Price in melamine version € V

.8 L. | W. | 2820 mm H. | H. | 2130 mm



		COD.	QT
Colonne Columns	A	LB0820	3
Mensole Shelves	B	LB0900	4
Top e Fondo Top & Bottom	C	LB0860	3
Fianchi Side panels	D	LB0910	10
Schiena Back panel	E	LB0940	2

Prezzo in melaminico | Price in melamine version € V

BIBLOS_grid

Caratteristiche tecniche - Libreria modulare
Technical specifications - Modular bookshelf

BIBLOS è una libreria modulare e totalmente personalizzabile.
Ogni composizione è unica per questo motivo ogni quotazione verrà confermata dall'ufficio commerciale a seguito di un disegno con specifica delle finiture richieste.

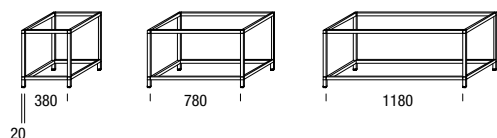
BIBLOS is a modular bookcase completely configurable.
Each composition is unique and for this reason each quotation will be confirmed by the sales office along with a drawing with clear indication of the finishes requested.



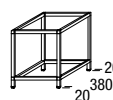
BIBLOS_grid

Modularità Modularity

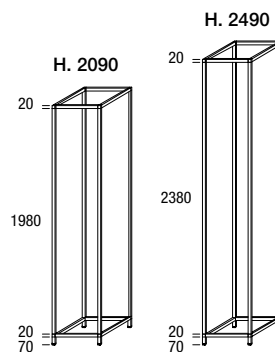
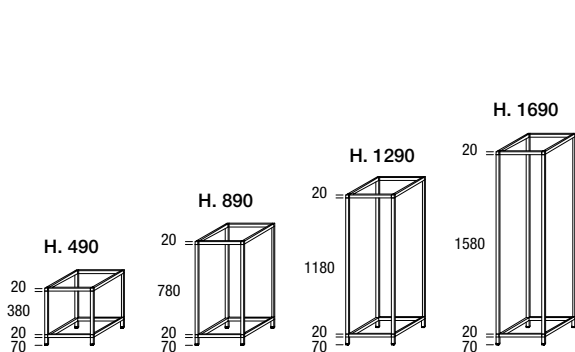
Larghezze 420, 820, 1220 mm
Widths 400, 800, 1200 mm



Profondità 420 mm
Depths 420 mm



Altezze Heights



⚠ **ATTENZIONE: ANCORARE AL MURO, AGGIUNGERE KIT PER OGNI MODULO CODICE LB1080**
ATTENTION: ANCHOR TO THE WALL, ADD KITS FOR EVERY MODULE ITEM **LB1080**

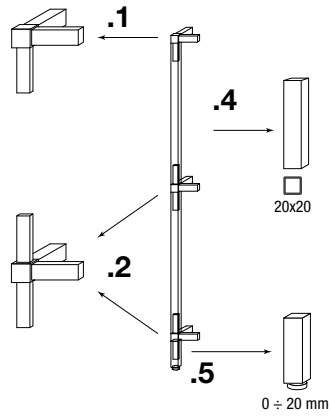
⚠ **ATTENZIONE: SI POSSO RAGGIUNGERE ANCHE ALTEZZE MAGGIORI DI 2490 MM, MA SI DEVE SEMPRE ANCORARE LA LIBRERIA A MURO.**
ATTENTION: IT IS POSSIBLE TO REACH EVEN HEIGHTS GREATER THAN 2490 MM, BUT THE BOOKSHELF MUST ALWAYS BE ANCHORED TO THE WALL.

BIBLOS_grid

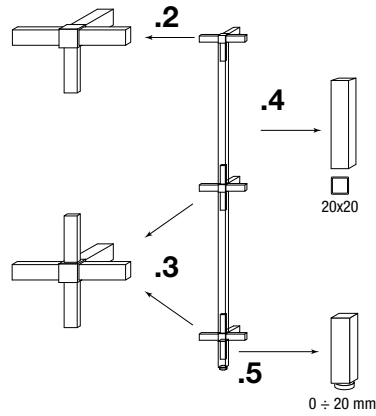
Caratteristiche tecniche - Libreria modulare
 Technical specifications - Modular bookshelf

Componenti Components

Montanti per modulo iniziale o finale
 Uprights for start/end module



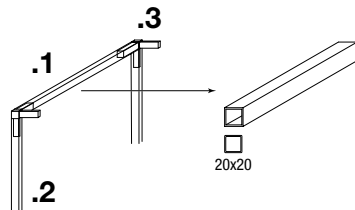
Montanti per modulo intermedio
 Uprights for intermediate module



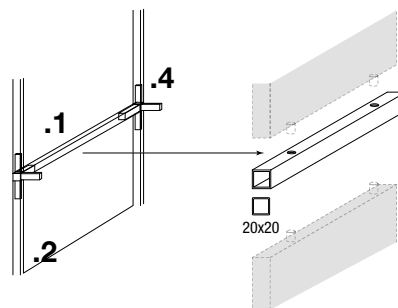
- .1_Giunto a 3 vie
_3-ways joint
- .2_Giunto a 4 vie
_4-ways joint
- .3_Giunto a 5 vie
_5-ways joint
- .4_Montante verticale 20x20 mm
_Vertical upright 20x20 mm
- .5_Piedino livellatore H. 0±20 mm
_Levelling foot H. 0±20 mm

Traversi Crossbeams

Traverso laterale
 Lateral crossbeam

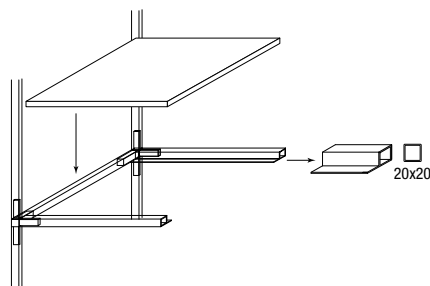


Traverso laterale per fianco
 Lateral crossbeam for side panel

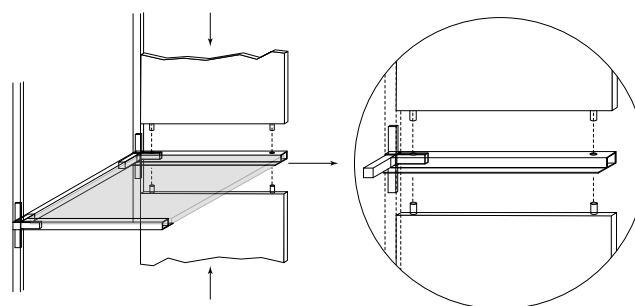


- .1_Traverso laterale
_Lateral crossbeam
- .2_Montante verticale 20x20 mm
_Vertical upright 20x20 mm
- .3_Giunto a 3 vie
_3-ways joint
- .4_Giunto a 4 vie
_4-ways joint

Traverso frontale e posteriore con ripiano
 Front/back crossbeam with shelf



Traverso frontale e posteriore con ripiano per modulo con schiena
 Front/back crossbeam with shelf for back panel



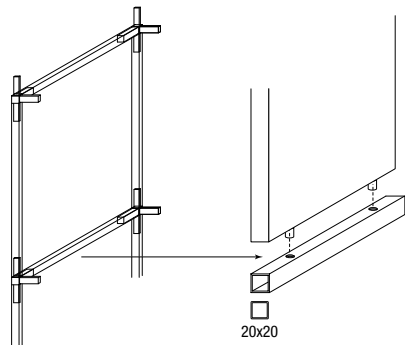
BIBLOS_grid

Caratteristiche tecniche - Libreria modulare

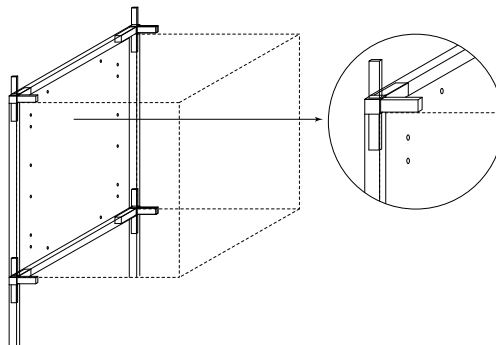
Technical specifications - Modular bookshelf

Fianchi Side panels

Fianco / Divisione
Side Panel

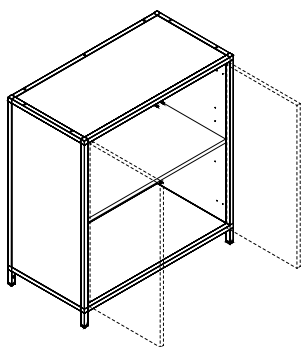


Fianco / Divisione per contenitori
Side Panel for cabinet

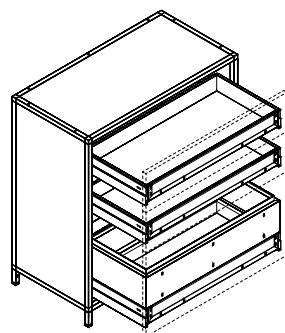


Moduli contenitori Storage modules

Modulo con anta
Module with doors



Modulo con cassetti e cassettone
Module with drawers and large drawer



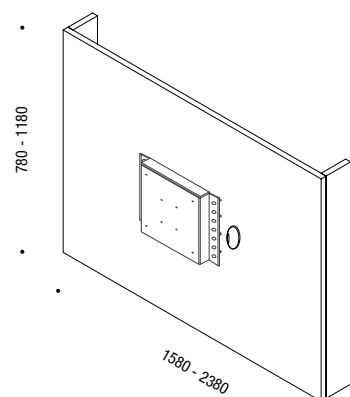
Apertura Push & Pull
Push & Pull opening



Portata cassettone 50 Kg
Large drawer carrying capacity 50 Kg

Modulo per TV appesa TV hanging module

Vano elettrificabile lato posteriore
Wire management compartment / back side



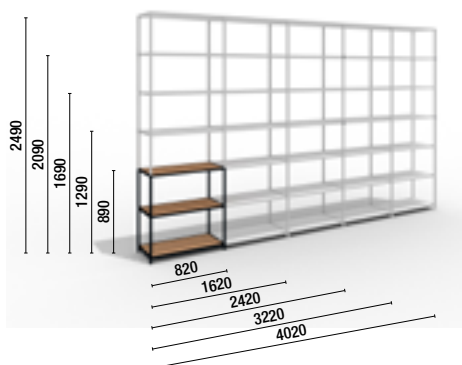
⚠ Se libreria posizionata in centro stanza, aggiungere sempre pannello di copertura 531
If the bookcase is positioned in the center of the room, always add the cover panel 531

BIBLOS_grid

Esempi di composizione

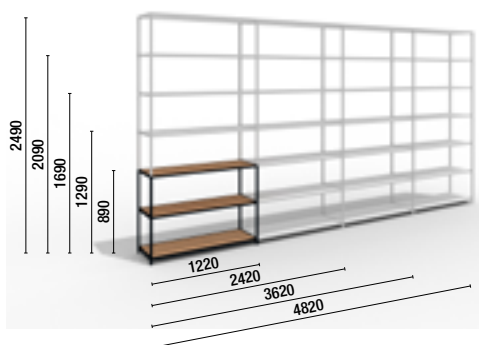
Composition examples

.1 Composizioni a giorno ripiani melaminici | Open compositions with melamine shelves



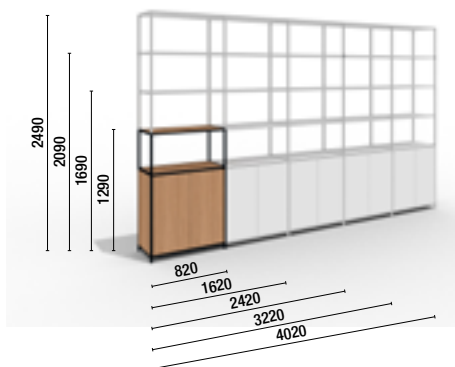
	H. 890 mm	H. 1290 mm	H. 1690 mm	H. 2090 mm	H. 2490 mm
L. W. 820 mm	LB2005 € V	LB2006 € V	LB2007 € V	LB2008 € V	LB2009 € V
L. W. 1620 mm	LB2010 € V	LB2011 € V	LB2012 € V	LB2013 € V	LB2014 € V
L. W. 2420 mm	LB2015 € V	LB2016 € V	LB2017 € V	LB2018 € V	LB2019 € V
L. W. 3220 mm	LB2020 € V	LB2021 € V	LB2022 € V	LB2023 € V	LB2024 € V
L. W. 4020 mm	LB2025 € V	LB2026 € V	LB2027 € V	LB2028 € V	LB2029 € V

.2 Composizioni a giorno ripiani melaminici | Open compositions with melamine shelves



	H. 890 mm	H. 1290 mm	H. 1690 mm	H. 2090 mm	H. 2490 mm
L. W. 1220 mm	LB2030 € V	LB2031 € V	LB2032 € V	LB2033 € V	LB2034 € V
L. W. 2420 mm	LB2035 € V	LB2036 € V	LB2037 € V	LB2038 € V	LB2039 € V
L. W. 3620 mm	LB2040 € V	LB2041 € V	LB2042 € V	LB2043 € V	LB2044 € V
L. W. 4820 mm	LB2045 € V	LB2046 € V	LB2047 € V	LB2048 € V	LB2049 € V

.3 Composizioni a giorno ripiani, ante e schiene melaminici | Open compositions with melamine shelves, doors and backs



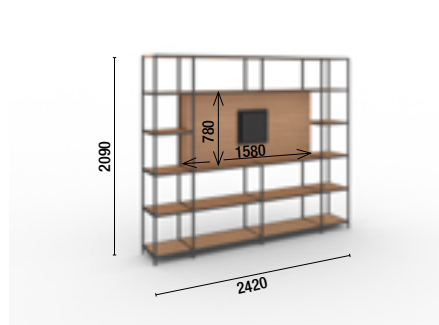
	H. 1290 mm	H. 1690 mm	H. 2090 mm	H. 2490 mm	-
L. W. 820 mm	LB2050 € V	LB2051 € V	LB2052 € V	LB2053 € V	
L. W. 1620 mm	LB2054 € V	LB2055 € V	LB2056 € V	LB2057 € V	
L. W. 2420 mm	LB2058 € V	LB2059 € V	LB2060 € V	LB2061 € V	
L. W. 3220 mm	LB2062 € V	LB2063 € V	LB2064 € V	LB2065 € V	
L. W. 4020 mm	LB2066 € V	LB2067 € V	LB2068 € V	LB2069 € V	

BIBLOS_grid

Esempi di composizione

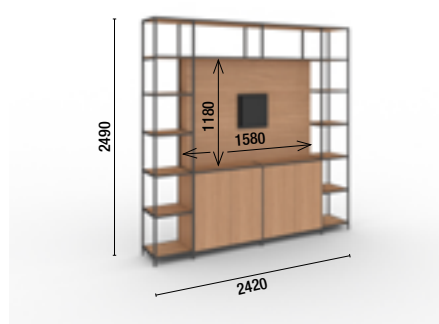
Composition examples

.1 Composizione a giorno con ripiani e modulo porta TV con staffa, finitura melaminico | Open composition with melamine shelves and TV hanging module with bracket



	H. 2090 mm			
L. W. 2420 mm	LB2070 € V			

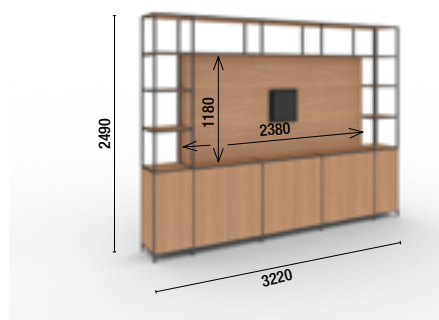
.2 Composizione a giorno con ripiani e modulo porta TV con staffa, finitura melaminico | Open composition with melamine shelves and TV hanging module with bracket



	H. 2490 mm			
L. W. 2420 mm	LB2071 € V			

.3 Composizione a giorno con ripiani, ante e modulo porta TV con staffa, finitura melaminico

Open composition with melamine shelves, doors and TV hanging module with bracket



	H. 2490 mm			
L. W. 3220 mm	LB2072 € V			