

Collection

HYPE



HYPE

LA NUOVA COLLEZIONE CHE RIDEFINISCE L'AMBIENTE DIREZIONALE.
UNIONE TRA PRESTIGIO ESTETICO E TECNOLOGIA DEI MATERIALI
PER UNA SCRIVANIA CHE SI ADATTA AL TUO STILE.





HYPE NASCE DALL'EVOLUZIONE DI UN PRODOTTO DENOMINATO «GAMBA ALLUMINIO»

PRESENTE NELLA COLLEZIONE FUNNY PLUS 2013.

UN PRODOTTO DI SUCCESSO, MA INCLUSO IN UNA COLLEZIONE CHE

NON POTEVA FARNE ESPRIMERE TUTTE LE SUE POTENZIALITÀ.





HYPE È UNA SCRIVANIA COSTRUITA INTERAMENTE CON UNA STRUTTURA DI ALLUMINIO
SIA PER LE GAMBE CHE PER IL TELAIO PERIMETRALE.

ALLUMINIO È SINONIMO DI LEGGEREZZA, RESISTENZA, ELEGANZA E PRECISIONE NEI DETTAGLI.





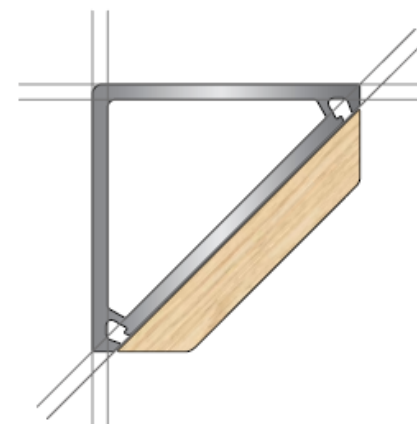
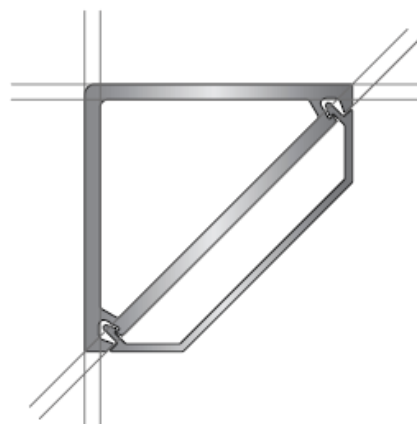
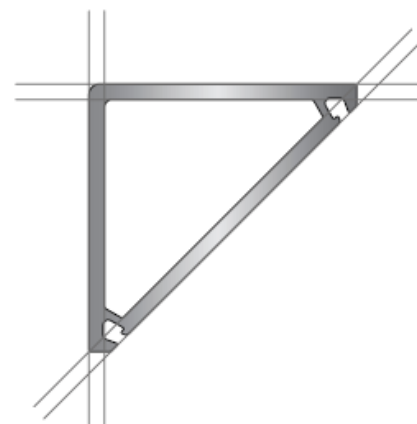
HYPE

DUE LE TIPOLOGIE DI STRUTTURE A DISPOSIZIONE:

STRUTTURA
A SEZIONE TRIANGOLARE

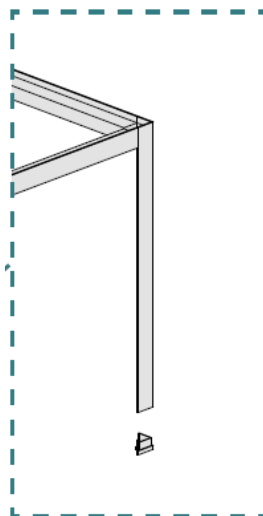
STRUTTURA PENTAGONALE
COMPRESA DI COVER PERSONALIZZABILE
IN 2 DIFFERENTI MATERIALI E FINITURE

SEZIONE GAMBA | LEG SECTION | SECTION DE STRUCTURE

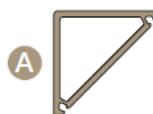




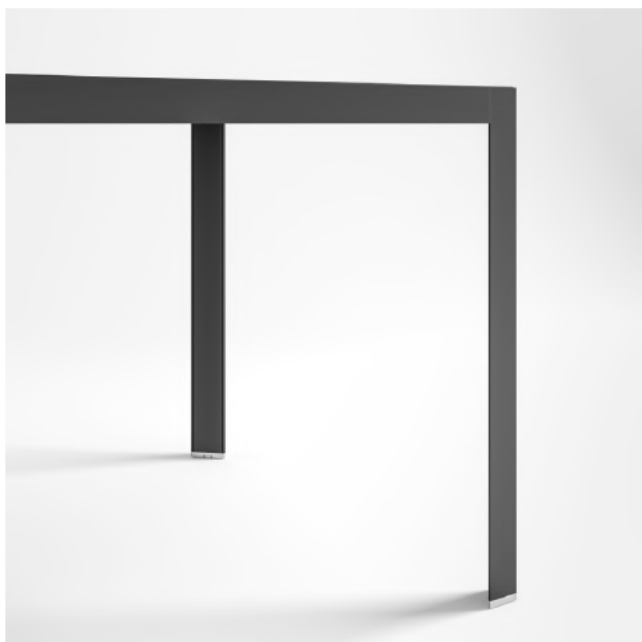
HYPE STRUTTURA A SEZIONE TRIANGOLARE



Sezione Triangolare
Triangular Section
Section Triangulaire



STRUTTURA IN ALLUMINIO | ALUMINIUM STRUCTURE | STRUCTURE EN ALUMINIUM



Alluminio | Aluminium | Aluminium



A2AG



A1AL



A2BD



A1TT



A2NE



A1BZ

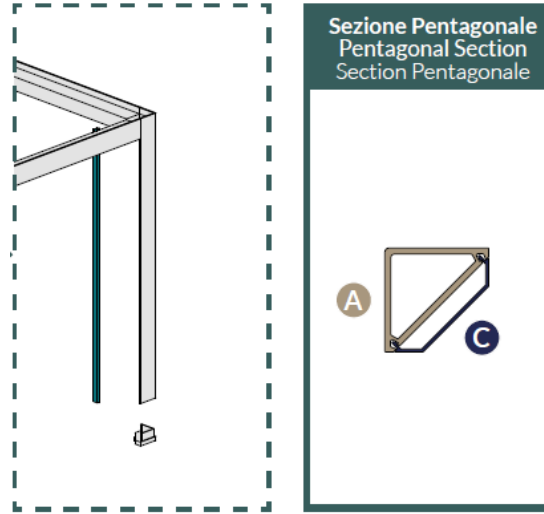
La struttura Hype è realizzata interamente con profili in estruso di alluminio. La gamba a sezione triangolare, 52x52mm, si collega tramite giunto alle travi perimetrali, sulle quali viene incassato il piano di lavoro. Disponibile in finitura ossidata brillantata A1AL, oppure verniciata con polveri epossidiche nelle finiture A2BD, A2AG, A2NE, A1TT, A1BZ.

The Hype structure is made entirely of extruded aluminum profiles. The leg with triangular section, 52x52mm, is connected by means of a joint to the perimeter beams, on which the work surface is embedded. Available in A1AL polished oxidized finish, or painted with epoxy powders in A2BD, A2AG, A2NE, A1TT, A1BZ finishes.

La structure Hype est entièrement réalisée avec des profils en aluminium extrudé. La structure à section triangulaire, 52x52mm, est reliée par un joint aux poutres périmétriques, sur lesquelles est encastré le plateau de travail. Disponible en finition oxydée polie A1AL, ou peinte avec des poudres époxydiques dans les finitions A2BD, A2AG, A2NE, A1TT, A1BZ.



HYPE
STRUTTURA A SEZIONE
PENTAGONALE
CON COVER IN ALLUMINIO



STRUTTURA CON COVER IN ALLUMINIO | STRUCTURE WITH ALUMINIUM COVER | STRUCTURE AVEC COVER EN ALUMIUM



Alluminio | Aluminium | Aluminium

A2AG	A1AL
A2BD	A3BD
A2NE	A3NE
A1TT	A3TT
A1BZ	A3BZ

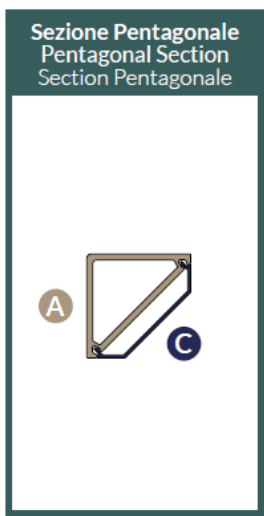
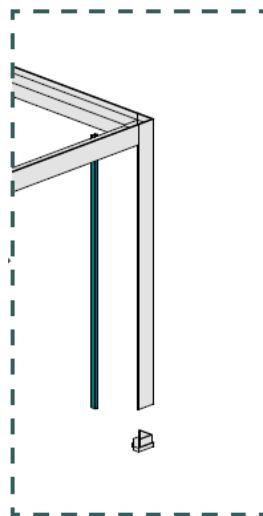
Hype permette una personalizzazione tramite cover estetica, inserita nella parte interna della gamba: si crea in questo modo una elegante gamba a sezione pentagonale. La cover è realizzata in profilato di alluminio nelle medesime finiture della struttura, oppure in versione lucida nei colori A3BD, A3NE, A3TT, A3BZ.

Hype allows for customization through an aesthetic cover, inserted in the inner part of the leg: in this way an elegant pentagonal section leg is created. The cover is made of aluminum profile in the same finishes as the structure, or in a glossy version in the colors A3BD, A3NE, A3TT, A3BZ.

Hype permet une personnalisation grâce à la cover esthétique, insérée dans la partie intérieure de la structure: on crée ainsi une élégante structure à section pentagonale. La cover est réalisée en profilé d'aluminium dans les mêmes finitions de la structure, ou en version polie dans les couleurs A3BD, A3NE, A3TT, A3BZ.



HYPE
STRUTTURA A SEZIONE
PENTAGONALE
CON COVER IN LEGNO



STRUTTURA CON COVER IN LEGNO | STRUCTURE WITH WOODEN COVER | STRUCTURE AVEC COVER EN BOIS



Legno | Wood | Bois



Hype prevede la personalizzazione della struttura attraverso l'inserimento della cover in legno massello. Un dettaglio che dona calore e prestigio. La gamma delle finiture comprende il legno naturale W1LN, oppure quattro essenze in abbinamento ai nuovi impiallacciati dei piani lavoro.

Hype provides for the customization of the structure by inserting the solid wood cover. A detail that gives warmth and prestige. The range of finishes includes natural wood W1LN, or four essences combined with the new veneered worktops

Hype prévoit la personnalisation de la structure à travers l'insertion de la cover en bois massif. Un détail qui donne chaleur et prestige. La gamme de finitions comprend le bois naturel W1LN, ou quatre essences en combinaison avec les nouveaux placages des plateaux.



HYPE È DISPONIBILE CON PIANO IN 6 TIPOLOGIE DIVERSE DI MATERIALI

PIANO LAVORO | WORKTOP | PLATEAUX

LAMINAM®
LAMINAM®
LAMINAM®

PELLE
LEATHER
CUIR

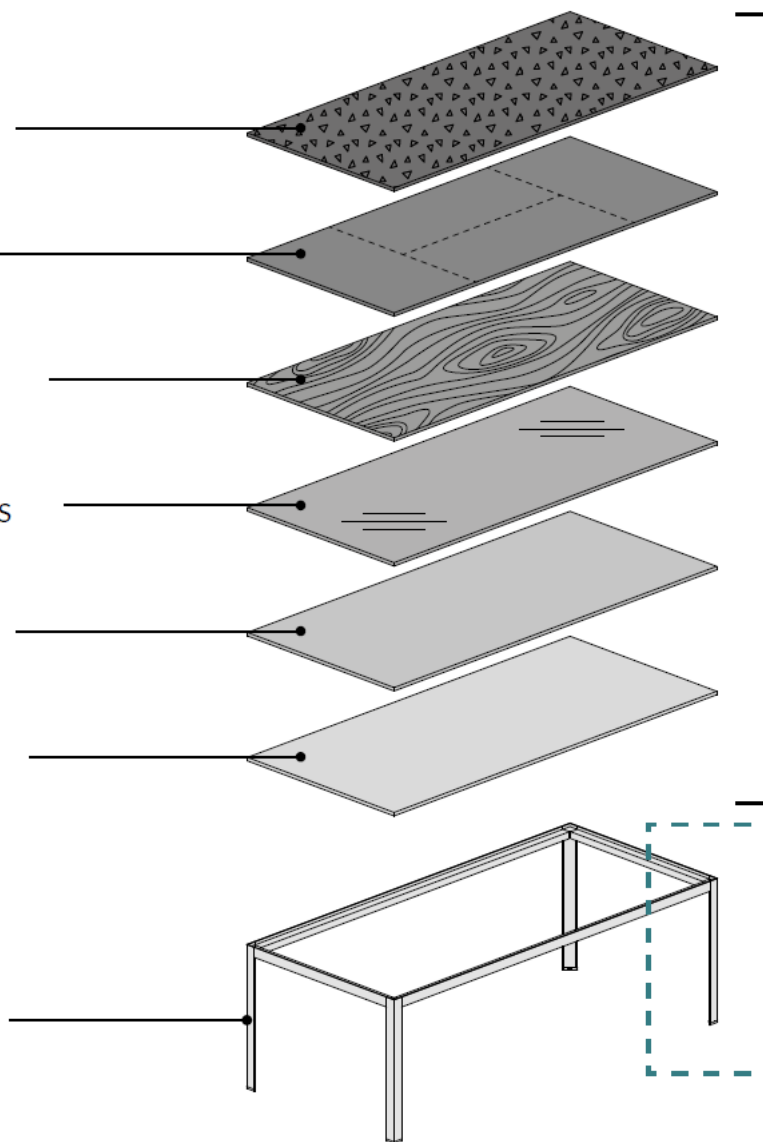
IMPIALLACCIATO
WOOD VENEER
BOIS PLAQUÉ

VETRO LACCATO
LACQUERED GLASS
VERRE LAQUÉ

LACCATO
LACQUERED
LAQUÉ

MELAMINICO
MELAMINE
MÉLAMINE

ALLUMINIO
ALUMINIUM
ALUMINIUM





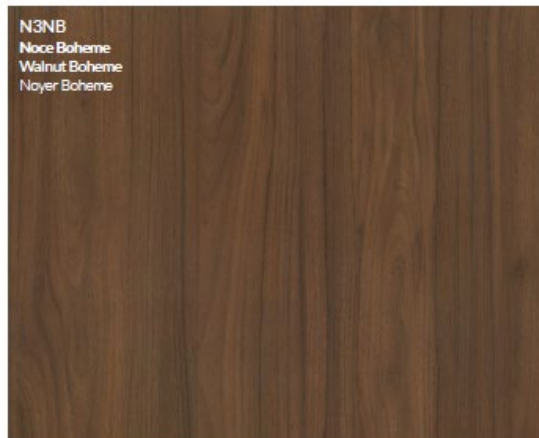
7 FINITURE

MELAMINICO SP.18mm

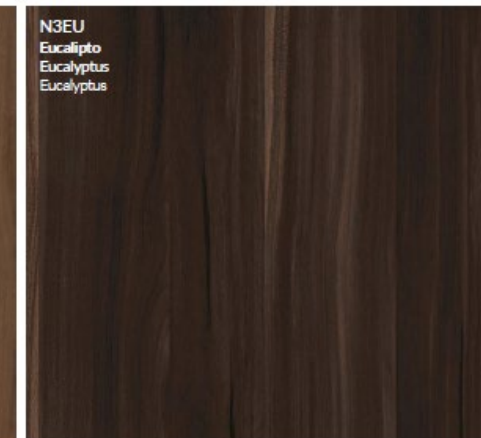


Melaminico | Melamine | M elamine

N3NB
Noce Boheme
Walnut Boheme
Noyer Boheme



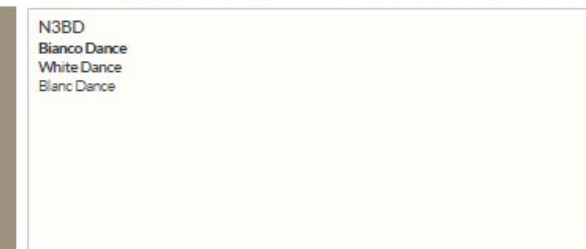
N3EU
Eucalipto
Eucalyptus
Eucalyptus



N2GF
Grigio Fango
Mud Grey
Gris Boue



N3BD
Bianco Dance
White Dance
Blanc Dance



N3RV
Rovere
Oak
Ch ene



N3RT
Rovere Twist
Durmast Twist
Ch ene Twist



N3NJ
Nero Jazz
Black Jazz
Noir Jazz





15 COLORI

LACCATO GOFFRATO ANTIGRAFFIO SP.18mm



Laccato | Lacquered | Laqué

L2BD Bianco Dance White Dance Blanc Dance	L2GY Grigio Yoga Yoga Grey Gris Yoga	L2GZ Giallo Zafferano Saffron Yellow Jaune Safran	L2RM Rosso Maranello Maranello Red Rouge Maranello
L2BV Blu Vivo Sparkling Blue Blue Brillant	L2GL Glicine Wisteria Glycine	L2TF Tiffany Tiffany Tiffany	
L2MS Marsala Marsala Marsala	L2TT Titanio Titanium Titane		
	L2VF Verde Foresta Forest Green Forêt Verte	L2DE Denim Denim Denim	L2GF Grigio Fango Mud Grey Gris Boue
L2NE Nero Elegante Smart Black Noir Élegant	L2MK Moka Moka Moka	L2VM Verde Muschio Moss Green Vert Mousse	



10 COLORI

VETRO LACCATO FIN. LUCIDA

10 COLORI

VETRO LACCATO FIN. NO-PRINT



Vetro | Glass | Verre

E1BD
Bianco Dance
White Dance
Blanc Dance

E3BD
Bianco Dance
White Dance
Blanc Dance

E1MS
Marsala
Marsala
Marsala

E3MS
Marsala
Marsala
Marsala

E1GY
Grigio Yoga
Yoga Grey
Gris Yoga

E3GY
Grigio Yoga
Yoga Grey
Gris Yoga

V1BV
Blu Vivo
Sparkling Blue
Blue Brillant

V3BV
Blu Vivo
Sparkling Blue
Blue Brillant

V1NE
Nero Elegante
Smart Black
Noir Élegant

V3NE
Nero Elegante
Smart Black
Noir Élegant

V1MK
Moka
Moka
Moka

V3MK
Moka
Moka
Moka

E1TT
Titanio
Titanium
Titane

E3TT
Titanio
Titanium
Titane

E1DE
Denim
Denim
Denim

E3DE
Denim
Denim
Denim

E1GF
Grigio Fango
Mud Grey
Gris Boue

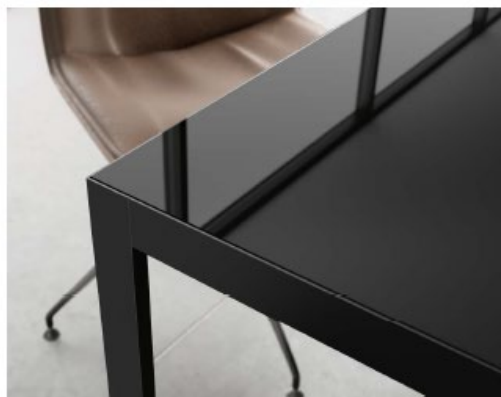
E3GF
Grigio Fango
Mud Grey
Gris Boue

E1VF
Verde Foresta
Forest Green
Forêt Verte

E3VF
Verde Foresta
Forest Green
Forêt Verte

Vetro laccato | Lacquered glass | Verre laqué

Vetro laccato NO-PRINT | NO-PRINT Lacquered glass | Verre laqué NO-PRINT





2 FINITURE

IMPIALLACCIATO GLOSS

4 FINITURE IN DUE DIFFERENTI VERSIONI:

IMPIALLACCIATO MATT

IMPIALLACCIATO SPAZZOLATO



Impiallacciato | Wood Veneer | Bois Plaqué



Impiallacciato Matt | Matt Wood Veneer | Bois Plaqué Opaque

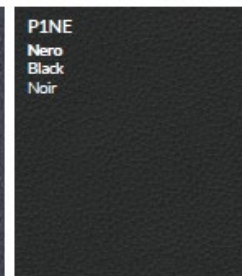
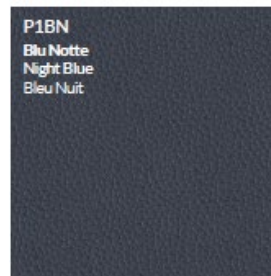
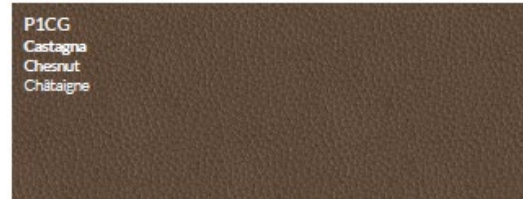




6 COLORI
VERA PELLE



Pelle | Leather | Cuir

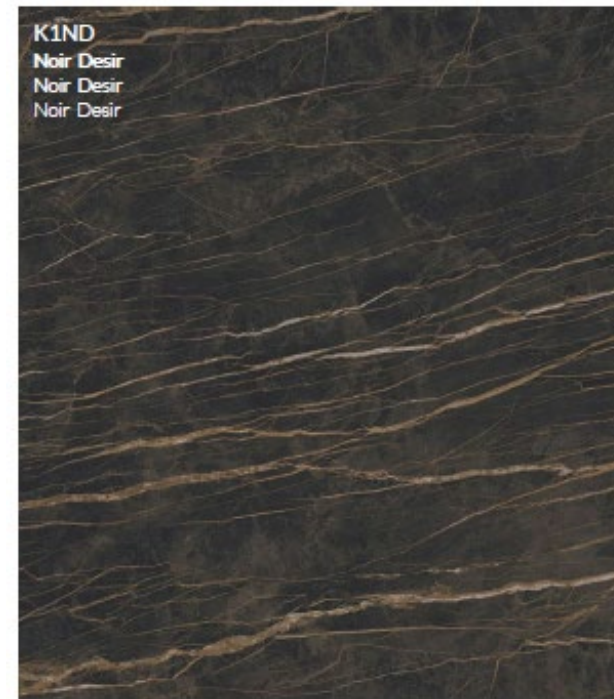
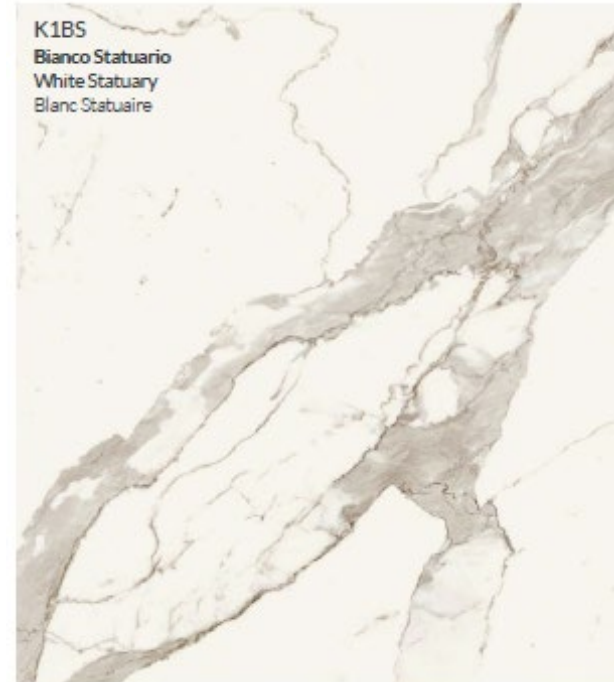




2 FINITURE

LAMINAM®

(gres porcellanato sp.5mm)





LAMINAM® è il nome commerciale di una speciale tipologia di gres porcellanato sottile ed ultraresistente, ottenuta mediante uno specifico processo industriale.

Il LAMINAM® unisce allo spessore ridotto e alle grandi dimensioni di lastra un'elevata resistenza alle sollecitazioni meccaniche, ai prodotti chimici, all'usura, ai graffi, all'abrasione profonda. Inoltre è per sua natura un materiale igienico, resistente agli sbalzi termici, alle muffe, all'azione dei raggi UV.

Esteticamente si presenta con una qualità superficiale che lo rende elegante e prezioso, praticamente identico ai materiali naturali come il marmo.





www.about-office.it - info@about-office.it