

FUNNY

Gamba U



Caratteristiche tecniche

PIANO MELAMINICO

Realizzato con pannelli di particelle di legno sp.25mm nobilitato melaminico su due lati classe E1 antigraffio ed antiriflesso, con bordi perimetrali in ABS sp.2mm. Piano con spigoli arrotondati. Disponibili in 9 finiture.

GAMBE

Realizzate in tubolare sezione rettangolare 70x20mm in lamiera d'acciaio decapato sp 1,5mm verniciate a polveri epossidiche. Disponibili in 3 colori. Le gambe sono corredate di piedini livellatori in ABS. Il sostegno intermedio dei bench è realizzato in tubolare sezione rettangolare 70x20mm in lamiera d'acciaio decapato sp 1,5mm verniciate a polveri epossidiche. Può essere corredate di carter elettrificabile per il passaggio e la raccolta dei cavi.

TRAVI

Realizzate in tubolare sezione rettangolare 40x25mm in lamiera d'acciaio decapato sp 1,5mm verniciate a polveri epossidiche Grigio Alluminio Goffrato M2AG. Predisposte per aggancio accessori ed elettrificazione.

IMBALLO

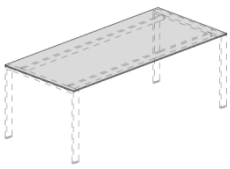
























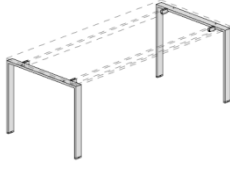









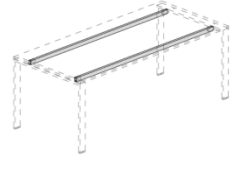



Tutti i colli sono forniti smontati ed imballati in scatole di cartone bianco triplo, ed ove occorre vengono utilizzati listelli di protezione perimetrale e di riempimento. Tutti gli angoli sono forniti di protezione paraspigolo anti-urto. La chiusura dei colli avviene tramite collante termo-fusibile o nastro adesivo ove necessario. La ferramenta per il montaggio viene inserita all'interno di ogni singolo collo.

FUNNY

Gamba U


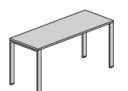
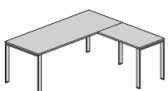
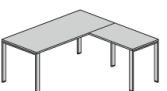
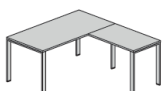

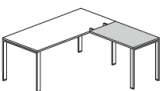
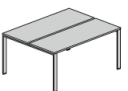


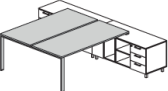


Finiture

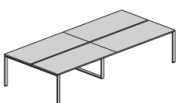
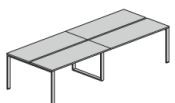
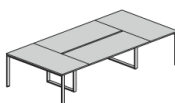
<p>Piani Worktops Plateaux</p>		<p>Melaminico Melamine Mélangine</p> <table border="0"> <tr> <td> N3BD</td> <td> N2GN</td> <td> N2AN</td> <td> N3RT</td> <td> N2NO</td> </tr> <tr> <td> N3RV</td> <td> N3NA</td> <td> N2GF</td> <td> N3NJ</td> <td></td> </tr> </table>	 N3BD	 N2GN	 N2AN	 N3RT	 N2NO	 N3RV	 N3NA	 N2GF	 N3NJ	
 N3BD	 N2GN	 N2AN	 N3RT	 N2NO								
 N3RV	 N3NA	 N2GF	 N3NJ									
<p>Struttura Structure Structure</p>		<p>Metallo Metal Métal</p> <table border="0"> <tr> <td> M2BD</td> <td> M2AG</td> <td> M1NE</td> </tr> </table>	 M2BD	 M2AG	 M1NE							
 M2BD	 M2AG	 M1NE										
<p>Travi Beams Poutres</p>		<p>Metallo Metal Métal</p> <table border="0"> <tr> <td> M2AG</td> </tr> </table>	 M2AG									
 M2AG												

Abaco

Scrivanie e bench in melaminico | Desks and front to front desks in MFC | Bureaux et bureaux opposés en mélaminé

					
L 200 P 80 L 140 P 80 L 180 P 80 L 120 P 80 L 160 P 80 L 80 P 80	L 180 P 60 L 120 P 60 L 160 P 60 L 80 P 60 L 140 P 60	L 200 P 200 L 200 P 180 L 200 P 160	L 180 P 200 L 180 P 180 L 180 P 160	L 160 P 200 L 160 P 180 L 160 P 160	L 160 P 160 L 160 P 120
					
L 120 P 60 L 100 P 60 L 80 P 60	L 200 P 164 L 140 P 164 L 180 P 164 L 120 P 164 L 160 P 164	L 180 P 124 L 140 P 124 L 160 P 124 L 120 P 124	L 200 P 80 L 180 P 80 L 160 P 80	L 200 P 164 L 180 P 164 L 160 P 164	

Tavoli riunione in melaminico | MFC Meeting Tables | Tables de Réunion en mélaminé

		
L 400 P 164 L 280 P 164 L 360 P 164 L 240 P 164 L 320 P 164	L 360 P 124 L 280 P 124 L 320 P 124 L 240 P 124	L 360 P 124 L 280 P 124 L 340 P 124 L 240 P 124 L 320 P 124

FUNNY

Gamba U



Istruzioni d'uso

- 1. Tipologia d'uso:** il prodotto si presta ad un uso ufficio e/o videoterminale.
- 2. Istruzioni per l'assemblaggio:** Le istruzioni di assemblaggio specifiche per ogni componente sono incluse nel proprio imballo.
- 3. Istruzioni per la manutenzione:** Mobilpref S.p.A. consiglia un intero ciclo di verifica e manutenzione ordinaria dei mobili con frequenza minima annuale. La mancata osservanza di tale punto potrebbe invalidare la garanzia sui prodotti. Per le scrivanie, la manutenzione consiste nel verificare lo stato d'avvitamento delle viti di fissaggio dei vari elementi, nel controllare l'efficienza delle superfici di lavoro e degli elementi portanti e controllare lo stato d'efficienza di tutti i collegamenti e cablaggi che sono presenti al di sopra e sotto il piano di lavoro.
- 4. Istruzioni per la pulizia del prodotto:** La pulizia regolare e appropriata degli arredi è un fattore importante e determinante per l'allungamento della loro vita. Per evitare il danneggiamento della finitura superficiale. In linea generale occorre evitare materiali abrasivi o liquidi aggressivi che potrebbero danneggiare il prodotto. Durante la pulizia delle superfici piane, il movimento del panno deve essere sempre orizzontale o verticale. Non effettuare movimenti circolari in quanto la forza dello sfregamento si concentra in un solo punto e si possono creare aloni o segni superficiali. Prima di un intervento con prodotti utilizzati per la prima volta, è consigliabile eseguire una prova su una zona limitata e nascosta.
 - **Superfici melaminiche:** Usare un panno morbido, appena inumidito in acqua leggermente saponata (sapone neutro). Risciacquare con un panno morbido imbevuto di sola acqua e strizzare. Attenzione: Usare moderatamente il liquido detergente, un uso eccessivo può causare infiltrazioni, con possibili rigonfiamenti del pannello. Non utilizzare detersivi alcalosici, o contenenti abrasivi, soda o solventi, oppure ammoniaca o acetone. Evitare le cere per mobili. Non usare pomice, pagliette metalliche, strofinacci con superfici ruvide o abrasivi vari. In caso di necessità, prima di procedere al trattamento di tutta la superficie, è consigliabile eseguire una prova preliminare su una zona limitata e nascosta, assicurandosi che il prodotto in questione non danneggi la finitura dei manufatti e non ne alteri il colore e l'opacità.
 - **Parti in metallo verniciato:** Per la pulizia utilizzare un panno di cotone morbido inumidito con acqua leggermente saponata (con sapone neutro) oppure acqua tiepida e detersivi non aggressivi, asciugare subito con un panno morbido. Non utilizzare polveri e prodotti abrasivi perché righerebbero la superficie. Analogamente non utilizzare pagliette metalliche e prodotti eccessivamente aggressivi per la superficie come quelli contenenti cloro, acido muriatico, candeggina.

Precauzioni d'uso

Non eseguire lavorazioni ed operazioni che prevedono l'utilizzo di oggetti taglienti, appuntiti ed abrasivi. Evitare lavorazioni che comportano l'utilizzo di prodotti chimici corrosivi.

Scrivanie: qualora s'intenda procedere allo spostamento all'interno dello stesso ambiente della scrivania, si seguano attentamente le indicazioni di seguito riportate:

- liberare la superficie da tutti gli oggetti che gravano sul piano di lavoro;
- scollegare tutti i cablaggi e collegamenti elettrici;
- smontare il piano di lavoro, togliendo tutti gli accessori agganciati al piano prima della sua rimozione;
- sollevare leggermente dal pavimento la struttura di sostegno e procedere nell'operazione di riposizionamento (valido solo quando si opera all'interno dello stesso locale);
- nell'eventualità che siano presenti accessori, raccordi e schermi a terra, assicurarsi di aver svincolato la scrivania dagli stessi prima dello spostamento.
- le persone coinvolte alle operazioni di sollevamento e montaggio devono essere minimo 2 unità.
- Tutti i prodotti: devono essere collocati lontano da radiatori, stufe o da qualsiasi altra fonte di calore simile. Particolari precauzioni devono essere prese in relazione agli apparecchi di illuminazione ad incandescenza appoggiati o fissati al piano di lavoro e posti nelle vicinanze di parti in plastica e di legno. La distanza alla quale si dovranno collocare quest'ultimi, dovrà essere tale da non provocare pericolosi surriscaldamenti degli elementi.