

2 MONTANTI

UPRIGHTS
MONTANTS
STÄNDER
LATERALES



100
62

2 FINITURE

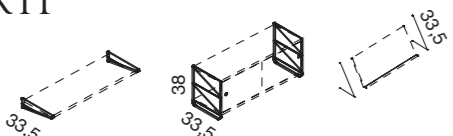
FINISHES
FINITIONS
ENDBEHANDLUNGEN
ACABADOS



I→Montanti in acciaio verniciato con polveri epossidiche colore bianco opaco o grigio metallizzato.
EN→Uprights in powder-coated steel, mat white or metal grey. **F**→Montants en acier peint en époxy, blanc mat ou gris métallisé. **D**→Seitensteher aus Stahl, mit Epoxypulver beschichtet, Farbe mattweiß oder grau metallic. **E**→Laterales de acero recubierto con polvo epoxi color blanco mate o gris metalizado.

3 SUPPORTI


SUPPORTS
SUPPORTS
BODENHALTER
SOPORTES



33,5 33,5 33,5

2 FINITURE

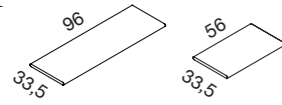
FINISHES
FINITIONS
ENDBEHANDLUNGEN
ACABADOS



I→Supporti in acciaio verniciato con polveri epossidiche colore bianco opaco o grigio metallizzato. **EN**→Supports in powder-coated steel, mat white or metal grey. **F**→ Supports en acier peint en époxy, blanc mat ou gris métallisé. **D**→Halierungen aus mit Epoxypulver beschichtetem Stahl, Farbe mattweiß oder grau metallic. **E**→Soportes de acero recubierto con polvo epoxi color blanco mate o gris metalizado.

2 RIPIANI

SHELVES
RAYONS
REGALE
ESTANTES



96 56
33,5 33,5

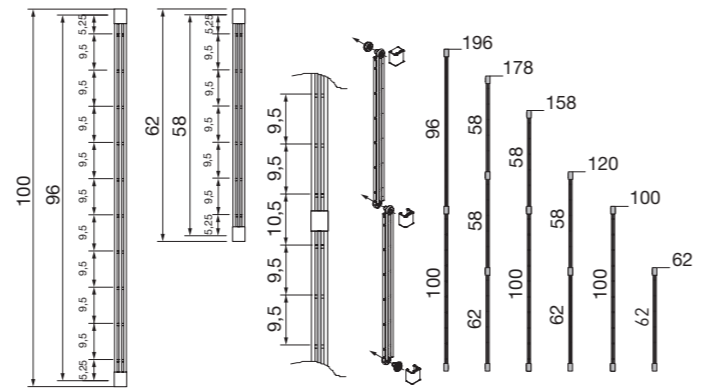
I→Ripiani in vetro temperato trasparente o in acciaio pieno o microforato, verniciati con polveri epossidiche colore bianco opaco o grigio metallizzato. **EN**→Shelves in transparent tempered glass or in solid/micro-perforated steel, painted with epoxy powders in matt white or metallized grey. **F**→ Tablettes en verre trempé transparent ou en acier plein ou micro-perforé peint en époxy blanc mat ou gris métallisé. **D**→Regalböden aus gehärtetem Glas oder Vollstahl oder mikroperforiertem Stahl, mit Epoxypulver in mattweiß oder grau metallic lackiert. **E**→Estantes de vidrio templado transparente o de acero de alma llena o perforado, recubiertos con polvos epoxi blanco mate o gris metalizado.

6 FINITURE

FINISHES
FINITIONS
ENDBEHANDLUNGEN
ACABADOS



I→Dimensioni in cm
EN→Dimensions in cm
F→Dimensions en cm
D→Dimensionen in cm
E→Dimensiones en cm



2 RIPIANI INCLINATI

INCLINED SHELVES
RAYONS INCLINES
SCHRÄGEN REGALE
ESTANTES INCLINADOS



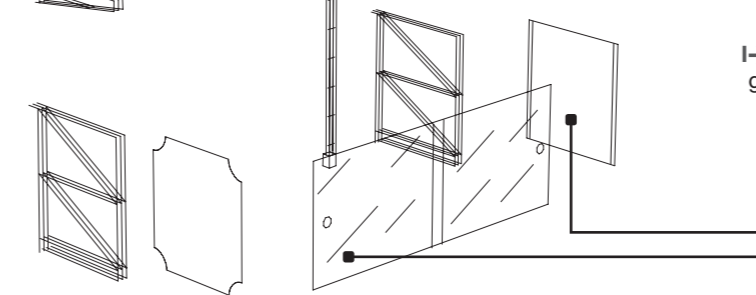
96 56
31,5 31,5

2 FINITURE

FINISHES
FINITIONS
ENDBEHANDLUNGEN
ACABADOS



I→Ripiani/espositori inclinati in acciaio microforato verniciato con polveri epossidiche finitura bianco opaco o grigio metallizzato. **EN**→Inclined display shelves in mat white or metal grey powder-coated microperforated steel. **F**→Présentoirs inclinés en acier microperforé peint en époxy, blanc mat ou gris métallisé. **D**→Schrägausstellungstablare aus mit Epoxypulver beschichtetem Stahl, mattweiß oder grau metallic. **E**→Estantes expositores inclinados en acero recubierto con polvo epoxi, blanco mate o gris metalizado.

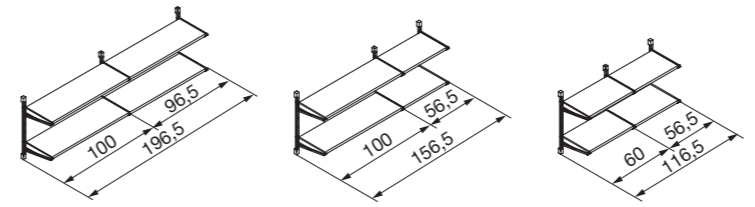


2 CHIUSURE LATERALI

LATERAL PANELS
PANNEAUX LATÉRALES
SEITENSCHLISSUNGEN
CIERRAS LATERALES



I→Chiusure laterali in acciaio pieno verniciato con polveri epossidiche colore bianco opaco o grigio metallizzato. **EN**→Side panels in plain steel, powder-coated mat white or metal grey. **F**→Fermetures latérales en acier plein peint époxy blanc mat ou gris métallisé ou blanc mat. **D**→Seitenteile aus Vollstahl mit Epoxypulver beschichtet in den Farben mattweiß oder grau metallic. **E**→Cierres laterales de acero compacto recubierto con polvo epoxi color blanco mate o gris metalizado.



12 CHIUSURE SCORREVOLI

SLIDING PANELS
PANNEAUX COULISSANTS
SCHIEBETÜREN
CIERRAS DESLIZANTES