

SCHEMA TECNICA

Famiglia: **SET**

Design: **Caimi Lab**

Codici: 1SECB5-IN / 1SECB5-I / 1SECB6-IN / 1SECB6-I (colonnine)
1SEA1-I / 1SEA2-I (aggancio per cordoni)
1SECBA5-IN / 1SECBA5-I / 1SECBA6-IN / 1SECBA6-I (colonnine con aggancio per cordoni)

Dimensioni: base \varnothing 30 cm
colonna \varnothing 2,5 cm – H 91 cm o H 46 cm

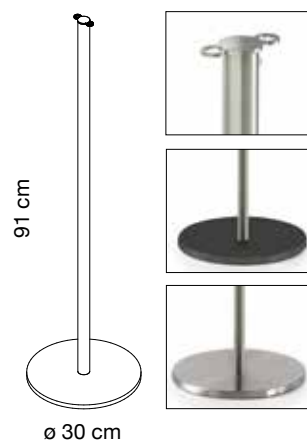
Descrizione: colonnine a due e quattro vie per aggancio di cordoni segna percorso, composte da una base circolare (\varnothing 30 cm), in acciaio verniciato con polveri epossidiche colore nero gofrato o rivestita in acciaio inox con satinatura concentrica; un tubolare in acciaio inox satinato (\varnothing 2,5 cm, altezza 91 cm o 46 cm), avvitabile nella parte inferiore alla base mediante vite M8 e dotato di foro laterale nella parte superiore per l'innesto dell'elemento di aggancio dei cordoni anch'esso realizzato in acciaio inox satinato. L'aggregazione alla colonna avviene grazie ad un innovativo sistema di attacco rapido con perno a scatto.



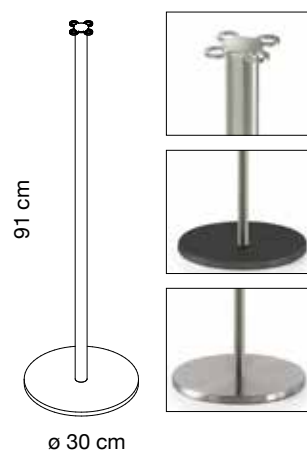
Codici: **1SECR1-N**

Dimensioni: \varnothing 2 cm – lunghezza 180 cm

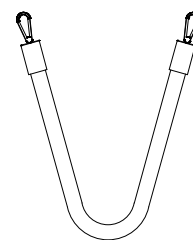
Descrizione: cordone segna percorso realizzato in tecnopolimero colore nero, dotato alle due estremità di terminali in acciaio inox satinato e moschettoni in zama galvanizzata e satinata.



1SECBA5-IN (base nera)
1SECBA5-I (base inox)



1SECBA6-IN (base nera)
1SECBA6-I (base inox)



L. 180 cm