

SCHEDA TECNICA

Famiglia: **MITESCO**
Design: **Michele De Lucchi**

Elemento fonoassorbente "Snowsound Technology" composto da pannelli Mitesco e una struttura free-standing.

Descrizione pannello:

Pannello con entrambe le facce a sezione convessa spessore 36 mm costituito da un'imbottitura interna in fibra di poliestere a densità variabile, decrescente verso il cuore del pannello, rivestito su ambo i lati da tessuto in poliestere Trevira CS® solidamente applicato all'imbottitura. Il pannello è bifrontale, con le stesse caratteristiche su ambo i lati ed è caratterizzato dal bordo rigido ottenuto mediante la lavorazione del pannello stesso, senza presenza di alcun telaio di sostegno e irrigidimento. Il pannello è dotato di due serie di fori fustellati per l'ancoraggio alle apposite strutture.

Il pannello ha **Classe1 Italia** di reazione al Fuoco ed **Euroclass B-s2, d0**.

Il pannello è certificato **Greenguard Gold**, che convalida le sue caratteristiche di bassa emissione di COV ed il suo contributo alla qualità dell'ambiente indoor.

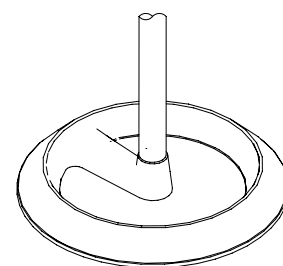
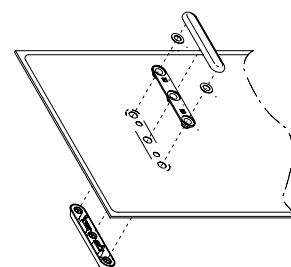
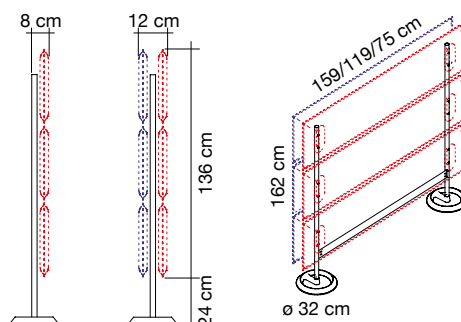
Il pannello è **riciclabile al 100%** e ha un contenuto di formaldeide non rilevabile secondo la norma UNI EN 717-2, non contiene feltri o altri materiali di origine organica difficilmente riciclabili.

Il pannello è stato testato in camera riverberante secondo la norma UNI EN ISO 354 ed ha "**Classe di Assorbimento Acustico A**", in accordo con la norma UNI EN ISO 11654.

Dimensioni pannello: 75x44 cm
119x44 cm
159x44 cm

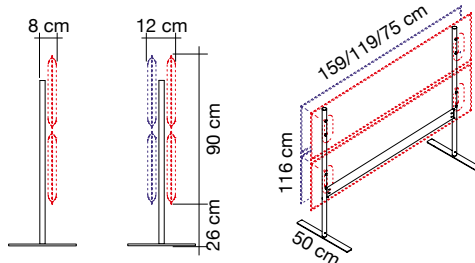
Descrizione struttura con basi "Battista" dotata di 3 o 6 pannelli:

Struttura, realizzata in acciaio verniciato con polveri epossidiche, composta da due tubolari \varnothing 32 mm collegati fra loro da una traversa fissata tramite viteria. I tubolari sono dotati ciascuno di 3 coppie di fori, in caso di paretina monofronte, oppure di 6, in caso di paretina bifronte, nei quali sono inserite delle boccole in metallo filettate che permettono il fissaggio dei pannelli attraverso un sistema di distanziali in tecnopolimero e viterie passanti dalle forature dei pannelli. Le forature sono dotate di supporti in tecnopolimero, visibili su entrambi i lati, coperti nella parte frontale da un carter in tecnopolimero. Le basi sono realizzate in fusione di ghisa verniciata con polveri epossidiche \varnothing 32 cm e si fissano alla struttura mediante una vite M8x40 ciascuna.



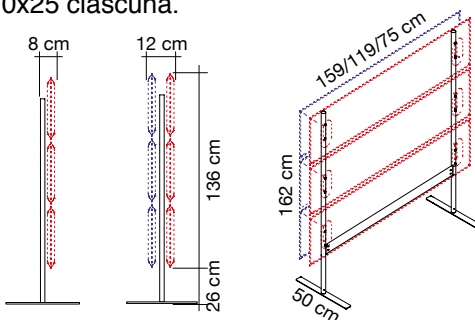
Descrizione struttura con basi piatte dotata di 2 o 4 pannelli:

Struttura, realizzata in acciaio verniciato con polveri epossidiche, composta da due tubolari \varnothing 32 mm collegati fra loro da una traversa fissata tramite viteria. I tubolari sono dotati ciascuno di 2 coppie di fori, in caso di paretina monofronte, oppure di 4, in caso di paretina bifronte, nei quali sono inserite delle boccole in metallo filettate che permettono il fissaggio dei pannelli attraverso un sistema di distanziali in tecnopolimero e viterie passanti dalle forature dei pannelli. Le forature sono dotate di supporti in tecnopolimero, visibili su entrambi i lati, coperti nella parte frontale da un carter in tecnopolimero. Le basi sono realizzate in lamiera di acciaio spessore 8 mm verniciata con polveri epossidiche e si fissano alla struttura mediante una vite M10x25 ciascuna.



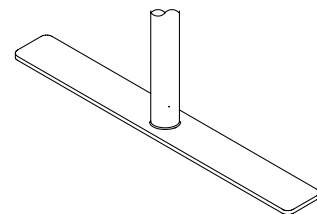
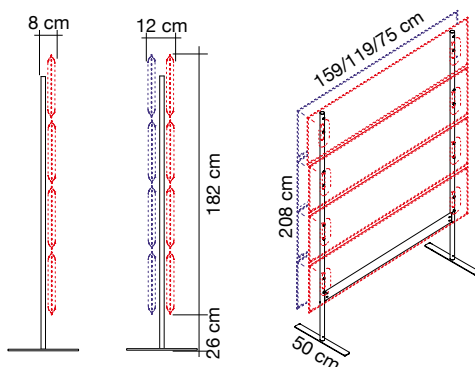
Descrizione struttura con basi piatte dotata di 3 o 6 pannelli:

Struttura, realizzata in acciaio verniciato con polveri epossidiche, composta da due tubolari \varnothing 32 mm collegati fra loro da una traversa fissata tramite viteria. I tubolari sono dotati ciascuno di 3 coppie di fori, in caso di paretina monofronte, oppure di 6, in caso di paretina bifronte, nei quali sono inserite delle boccole in metallo filettate che permettono il fissaggio dei pannelli attraverso un sistema di distanziali in tecnopolimero e viterie passanti dalle forature dei pannelli. Le forature sono dotate di supporti in tecnopolimero, visibili su entrambi i lati, coperti nella parte frontale da un carter in tecnopolimero. Le basi sono realizzate in lamiera di acciaio spessore 8 mm verniciata con polveri epossidiche e si fissano alla struttura mediante una vite M10x25 ciascuna.



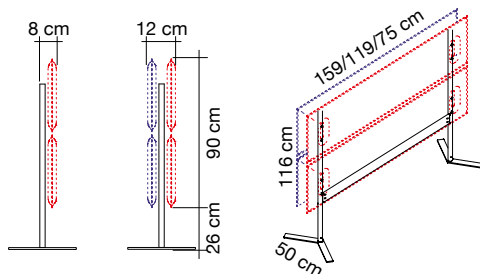
Descrizione struttura con basi piatte dotata di 4 o 8 pannelli:

Struttura, realizzata in acciaio verniciato con polveri epossidiche, composta da due tubolari \varnothing 32 mm collegati fra loro da una traversa fissata tramite viteria. I tubolari sono dotati ciascuno di 4 coppie di fori, in caso di paretina monofronte, oppure di 8, in caso di paretina bifronte, nei quali sono inserite delle boccole in metallo filettate che permettono il fissaggio dei pannelli attraverso un sistema di distanziali in tecnopolimero e viterie passanti dalle forature dei pannelli. Le forature sono dotate di supporti in tecnopolimero, visibili su entrambi i lati, coperti nella parte frontale da un carter in tecnopolimero. Le basi sono realizzate in lamiera di acciaio spessore 8 mm verniciata con polveri epossidiche e si fissano alla struttura mediante una vite M10x25 ciascuna.



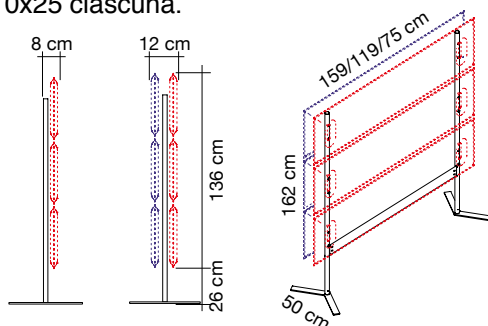
Descrizione struttura con basi angolari dotata di 2 o 4 pannelli:

Struttura, realizzata in acciaio verniciato con polveri epossidiche, composta da due tubolari \varnothing 32 mm collegati fra loro da una traversa fissata tramite viteria. I tubolari sono dotati ciascuno di 2 coppie di fori, in caso di paretina monofronte, oppure di 4, in caso di paretina bifronte, nei quali sono inserite delle boccole in metallo filettate che permettono il fissaggio dei pannelli attraverso un sistema di distanziali in tecnopolimero e viterie passanti dalle forature dei pannelli. Le forature sono dotate di supporti in tecnopolimero, visibili su entrambi i lati, coperti nella parte frontale da un carter in tecnopolimero. Le basi sono realizzate in lamiera di acciaio spessore 8 mm verniciata con polveri epossidiche e si fissano alla struttura mediante una vite M10x25 ciascuna.



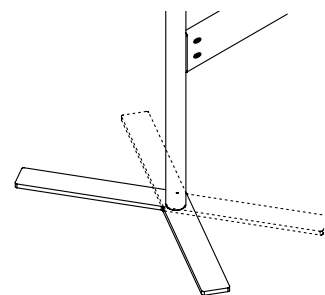
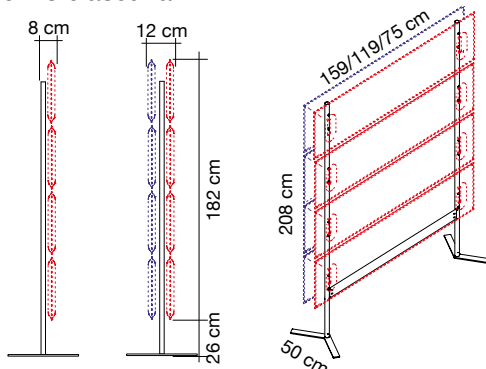
Descrizione struttura con basi angolari dotata di 3 o 6 pannelli:

Struttura, realizzata in acciaio verniciato con polveri epossidiche, composta da due tubolari \varnothing 32 mm collegati fra loro da una traversa fissata tramite viteria. I tubolari sono dotati ciascuno di 3 coppie di fori, in caso di paretina monofronte, oppure di 6, in caso di paretina bifronte, nei quali sono inserite delle boccole in metallo filettate che permettono il fissaggio dei pannelli attraverso un sistema di distanziali in tecnopolimero e viterie passanti dalle forature dei pannelli. Le forature sono dotate di supporti in tecnopolimero, visibili su entrambi i lati, coperti nella parte frontale da un carter in tecnopolimero. Le basi sono realizzate in lamiera di acciaio spessore 8 mm verniciata con polveri epossidiche e si fissano alla struttura mediante una vite M10x25 ciascuna.



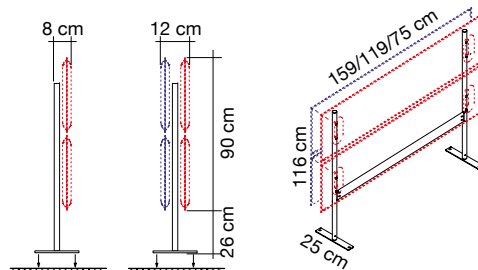
Descrizione struttura con basi angolari dotata di 4 o 8 pannelli:

Struttura, realizzata in acciaio verniciato con polveri epossidiche, composta da due tubolari \varnothing 32 mm collegati fra loro da una traversa fissata tramite viteria. I tubolari sono dotati ciascuno di 4 coppie di fori, in caso di paretina monofronte, oppure di 8, in caso di paretina bifronte, nei quali sono inserite delle boccole in metallo filettate che permettono il fissaggio dei pannelli attraverso un sistema di distanziali in tecnopolimero e viterie passanti dalle forature dei pannelli. Le forature sono dotate di supporti in tecnopolimero, visibili su entrambi i lati, coperti nella parte frontale da un carter in tecnopolimero. Le basi sono realizzate in lamiera di acciaio spessore 8 mm verniciata con polveri epossidiche e si fissano alla struttura mediante una vite M10x25 ciascuna.



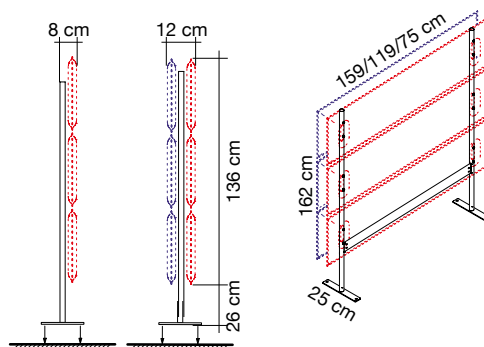
Descrizione struttura con basi per fissaggio a terra dotata di 2 o 4 pannelli:

Struttura, realizzata in acciaio verniciato con polveri epossidiche, composta da due tubolari \varnothing 32 mm collegati fra loro da una traversa fissata tramite viteria. I tubolari sono dotati ciascuno di 2 coppie di fori, in caso di paretina monofronte, oppure di 4, in caso di paretina bifronte, nei quali sono inserite delle boccole in metallo filettate che permettono il fissaggio dei pannelli attraverso un sistema di distanziali in tecnopolimero e viterie passanti dalle forature dei pannelli. Le forature sono dotate di supporti in tecnopolimero, visibili su entrambi i lati, coperti nella parte frontale da un carter in tecnopolimero. Le basi sono realizzate in lamiera di acciaio spessore 8 mm verniciata con polveri epossidiche, si fissano alla struttura mediante una vite M10x25 ciascuna e sono dotate di due fori \varnothing 10 mm per il fissaggio a pavimento.



Descrizione struttura con basi per fissaggio a terra dotata di 3 o 6 pannelli:

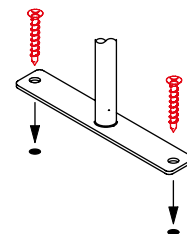
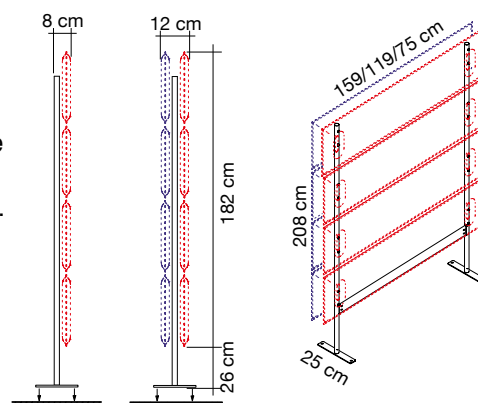
Struttura, realizzata in acciaio verniciato con polveri epossidiche, composta da due tubolari \varnothing 32 mm collegati fra loro da una traversa fissata tramite viteria. I tubolari sono dotati ciascuno di 3 coppie di fori, in caso di paretina monofronte, oppure di 6, in caso di paretina bifronte, nei quali sono inserite delle boccole in metallo filettate che permettono il fissaggio dei pannelli attraverso un sistema di distanziali in tecnopolimero e viterie passanti dalle forature dei pannelli. Le forature sono dotate di supporti in tecnopolimero, visibili su entrambi i lati, coperti nella parte frontale da un carter in tecnopolimero. Le basi sono realizzate in lamiera di acciaio spessore 8 mm verniciata con polveri epossidiche, si fissano alla struttura mediante una vite M10x25 ciascuna e sono dotate di due fori \varnothing 10 mm per il fissaggio a pavimento.



Descrizione struttura con basi per fissaggio a terra dotata di 4 o 8 pannelli:

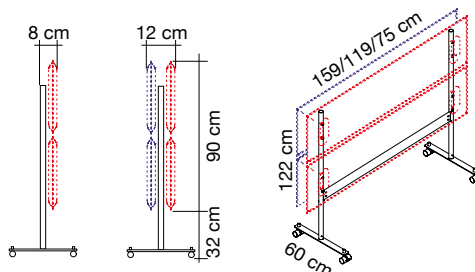
Struttura, realizzata in acciaio verniciato con polveri epossidiche, composta da due tubolari \varnothing 32 mm collegati fra loro da una traversa fissata tramite viteria. I tubolari sono dotati ciascuno di 4 coppie di fori, in caso di paretina monofronte, oppure di 8, in caso di paretina bifronte, nei quali sono inserite delle boccole in metallo filettate che permettono il fissaggio dei pannelli attraverso un sistema di distanziali in tecnopolimero e viterie passanti dalle forature dei pannelli. Le forature sono dotate di supporti in tecnopolimero, visibili su entrambi i lati, coperti nella parte frontale da un carter in tecnopolimero.

Le basi sono realizzate in lamiera di acciaio spessore 8 mm verniciata con polveri epossidiche, si fissano alla struttura mediante una vite M10x25 ciascuna e sono dotate di due fori \varnothing 10 mm per il fissaggio a pavimento.



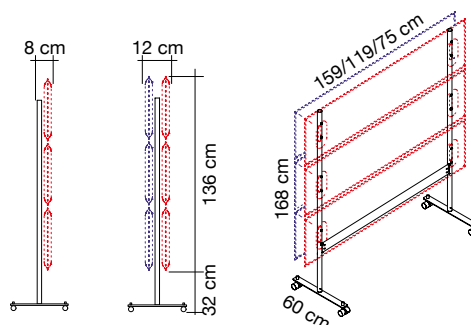
Descrizione struttura con basi su ruote di 2 o 4 pannelli:

Struttura, realizzata in acciaio verniciato con polveri epossidiche, composta da due tubolari \varnothing 32 mm collegati fra loro da una traversa fissata tramite viteria. I tubolari sono dotati ciascuno di 2 coppie di fori, in caso di paretina monofronte, oppure di 4, in caso di paretina bifronte, nei quali sono inserite delle boccole in metallo filettate che permettono il fissaggio dei pannelli attraverso un sistema di distanziali in tecnopolimero e viterie passanti dalle forature dei pannelli. Le forature sono dotate di supporti in tecnopolimero, visibili su entrambi i lati, coperti nella parte frontale da un carter in tecnopolimero. Le basi sono realizzate in lamiera di acciaio spessore 10 mm verniciata con polveri epossidiche, si fissano alla struttura mediante una vite M10x25 e sono dotate di ruote in tecnopolimero, due con freno e due senza.



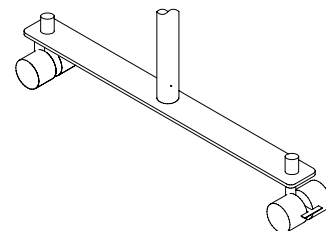
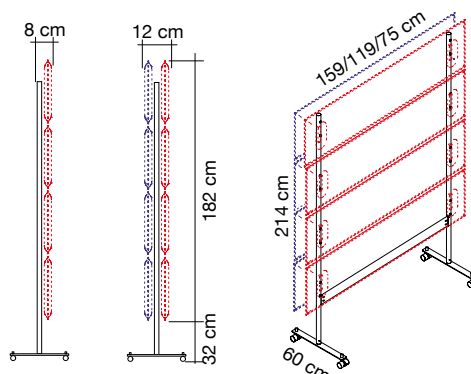
Descrizione struttura con basi su ruote dotata di 3 o 6 pannelli:

Struttura, realizzata in acciaio verniciato con polveri epossidiche, composta da due tubolari \varnothing 32 mm collegati fra loro da una traversa fissata tramite viteria. I tubolari sono dotati ciascuno di 3 coppie di fori, in caso di paretina monofronte, oppure di 6, in caso di paretina bifronte, nei quali sono inserite delle boccole in metallo filettate che permettono il fissaggio dei pannelli attraverso un sistema di distanziali in tecnopolimero e viterie passanti dalle forature dei pannelli. Le forature sono dotate di supporti in tecnopolimero, visibili su entrambi i lati, coperti nella parte frontale da un carter in tecnopolimero. Le basi sono realizzate in lamiera di acciaio spessore 10 mm verniciata con polveri epossidiche, si fissano alla struttura mediante una vite M10x25 e sono dotate di ruote in tecnopolimero, due con freno e due senza.



Descrizione struttura con basi su ruote dotata di 4 o 8 pannelli:

Struttura, realizzata in acciaio verniciato con polveri epossidiche, composta da due tubolari \varnothing 32 mm collegati fra loro da una traversa fissata tramite viteria. I tubolari sono dotati ciascuno di 4 coppie di fori, in caso di paretina monofronte, oppure di 8, in caso di paretina bifronte, nei quali sono inserite delle boccole in metallo filettate che permettono il fissaggio dei pannelli attraverso un sistema di distanziali in tecnopolimero e viterie passanti dalle forature dei pannelli. Le forature sono dotate di supporti in tecnopolimero, visibili su entrambi i lati, coperti nella parte frontale da un carter in tecnopolimero. Le basi sono realizzate in lamiera di acciaio spessore 10 mm verniciata con polveri epossidiche, si fissano alla struttura mediante una vite M10x25 e sono dotate di ruote in tecnopolimero, due con freno e due senza.



Colori disponibili:

6071



Blu

8033



Nero

8007



Grigio scuro

4030



Arancione Carota

4027



Rosso

8004



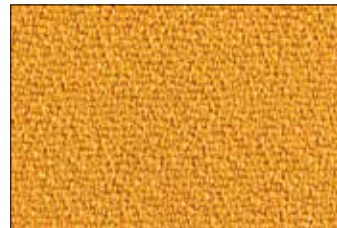
Grigio argento

2005



Tortora

3008



Giallo Sole

7013



Verde Mela

0001



Bianco

1008



Beige

7004



Verde chiaro



Caimi Brevetti S.p.A. si riserva, a proprio insindacabile giudizio, la facoltà di modificare senza preavviso i materiali, le caratteristiche tecniche ed estetiche, nonché le dimensioni degli elementi illustrati nella presente scheda tecnica le cui immagini e colori sono puramente indicativi.