

SCHEMA TECNICA

Famiglia: **KOALA**

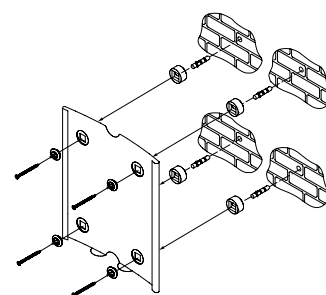
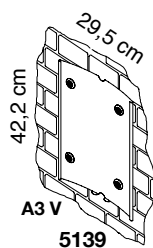
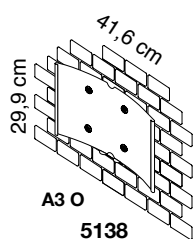
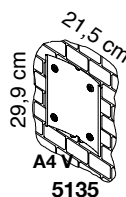
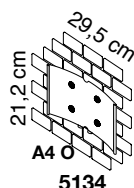
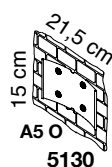
Design: **Michele De Lucchi con Sezgin Aksu**

ESPOSITORI

Codici: **5130, 5131, 5134, 5135, 5138, 5139**

Descrizione: espositori realizzati in lamiera d'acciaio verniciata con polveri epossidiche colore grigio argento, curvata con forma concava e ripiegata sui lati a formare due binari laterali all'interno dei quali scorre un foglio di PET flessibile e trasparente che serve da protezione e contenimento del materiale cartaceo esposto. Due alette in lamiera poste sul lato inferiore dell'espositore fermano la caduta del materiale esposto.

Il fissaggio a parete avviene mediante 4 distanziali in tecnopolimero colore grigio posti nella parte posteriore dell'espositore e 4 viti la cui testa è inserita in una rondella in tecnopolimero posta nella parte frontale che viene interamente coperta dal messaggio esposto, nascondendo alla vista il sistema di fissaggio.

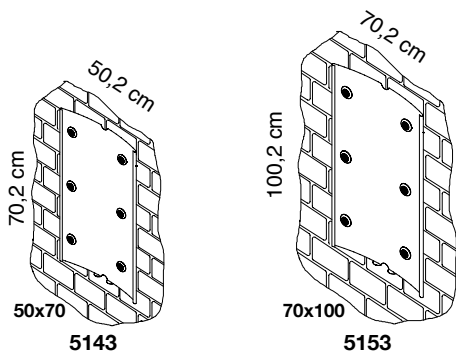


Fissaggio a parete mediante viti e distanziali per art.:
5130, 5131, 5134, 5135, 5138,
5139, 5185, 5186, 5143, 5153

Codici: **5143, 5153**

Descrizione: espositori realizzati in lamiera d'acciaio verniciata con polveri epossidiche colore grigio argento, curvata con forma concava e ripiegata sui lati a formare due binari laterali all'interno dei quali scorre un foglio di PET flessibile e trasparente che serve da protezione e contenimento del materiale cartaceo esposto. Due alette in lamiera poste sul lato inferiore dell'espositore fermano la caduta del materiale esposto.

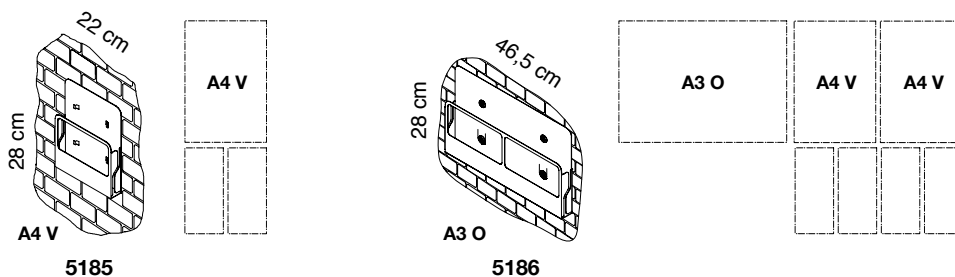
Il fissaggio a parete avviene mediante 6 distanziali in tecnopolimero colore grigio posti nella parte posteriore dell'espositore e 6 viti la cui testa è inserita in una rondella in tecnopolimero posta nella parte frontale che viene interamente coperta dal messaggio esposto, nascondendo alla vista il sistema di fissaggio.



Codici: **5185, 5186**

Descrizione: portadepliant realizzati in lamiera d'acciaio verniciata con polveri epossidiche colore grigio argento e dotati di separatori interni alla tasca inseribili ad incastro.

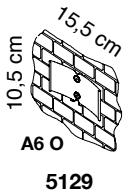
La tasca è profonda 40 mm. Il fissaggio a parete avviene mediante 4 distanziali in tecnopolimero colore grigio posti nella parte posteriore del portadepliant e 4 viti la cui testa è inserita in una rondella in tecnopolimero posta nella parte frontale del portadepliant.



Codici: **5129**

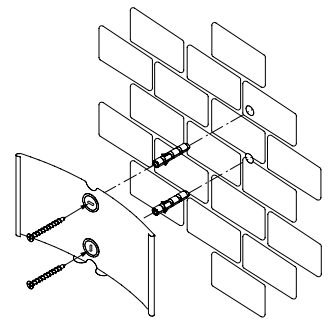
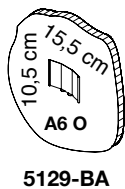
Descrizione: espositori realizzati in lamiera d'acciaio verniciata con polveri epossidiche colore grigio argento, curvata con forma concava e ripiegata sui lati a formare due binari laterali all'interno dei quali scorre un foglio di PET flessibile e trasparente che serve da protezione e contenimento del materiale cartaceo esposto. Due alette in lamiera poste sul lato inferiore dell'espositore fermano la caduta del materiale esposto.

Il fissaggio a parete avviene mediante 2 viti la cui testa è posta nella parte frontale dell'espositore che viene interamente coperta dal messaggio esposto, nascondendo alla vista il sistema di fissaggio.

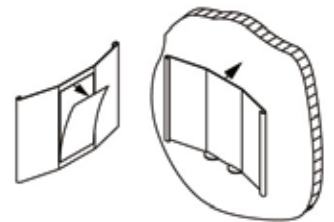


Codici: **5129-BA**

Descrizione: espositori per pareti in vetro realizzati in lamiera d'acciaio verniciata con polveri epossidiche colore grigio argento, sagomata con forma concava e ripiegata sui lati a formare due binari laterali all'interno dei quali scorre un foglio di PET flessibile e trasparente che serve da protezione e contenimento del materiale cartaceo esposto. Due alette in lamiera poste sul lato inferiore dell'espositore fermano la caduta del materiale esposto. Si applica a vetro mediante biadesivo posto sul retro dell'espositore.



Fissaggio a parete mediante viti
per art.:
5129, 5304, 5305

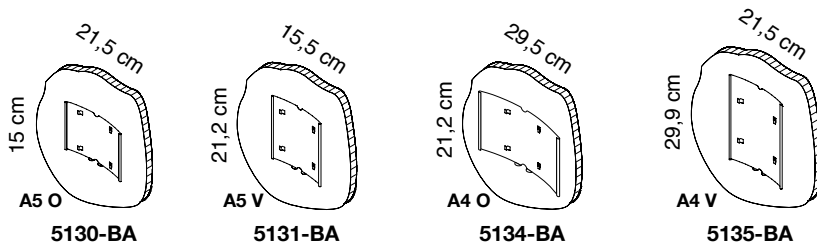


Fissaggio a vetro mediante
biadesivo per art.:
5129-BA

Codici: **5130-BA, 5131-BA, 5134-BA, 5135-BA**

Descrizione: espositori per pareti in vetro realizzati in lamiera d'acciaio verniciata con polveri epossidiche colore grigio argento, curvata con forma concava e ripiegata sui lati a formare due binari laterali all'interno dei quali scorre un foglio di PET flessibile e trasparente che serve da protezione e contenimento del materiale cartaceo esposto. Due alette in lamiera poste sul lato inferiore dell'espositore fermano la caduta del materiale esposto.

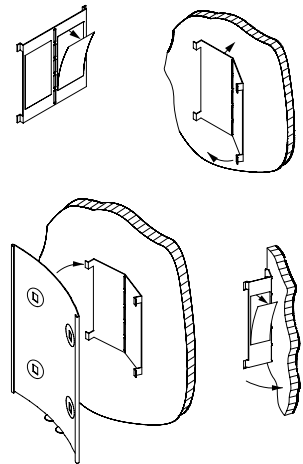
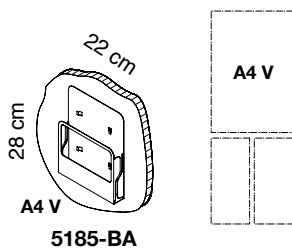
Il fissaggio a parete in vetro avviene mediante una piastra in acciaio verniciata con polveri epossidiche colore grigio argento, applicata a vetro mediante biadesivo posto sul retro e dotata nei 4 angoli di ganci che si inseriscono nei fori presenti nel retro dell'espositore. Il sistema di aggancio permette la rimozione dell'espositore.



Codici: **5185-BA**

Descrizione: portadepliant realizzati in lamiera d'acciaio verniciata con polveri epossidiche colore grigio argento e dotati di separatori interni alla tasca inseribili ad incastro. La tasca è profonda 40 mm.

Il fissaggio a parete in vetro avviene mediante una piastra in acciaio verniciata con polveri epossidiche colore grigio argento, applicata a vetro mediante biadesivo posto sul retro e dotata nei 4 angoli di ganci che si inseriscono nei fori presenti nel retro del portadepliant. Il sistema di aggancio permette la rimozione dell'espositore



Fissaggio a vetro mediante piastra con biadesivo per art.: 5130-BA, 5131-BA, 5134-BA, 5135-BA, 5185-BA