

SCHEDA TECNICA

Famiglia: **Jolly**

Design: **Caimi Lab**

TAVOLINI CON STRUTTURA VERNICIATA E PIANO VETRO Ø 60 cm

Codici: **2JV610-TGA, 2JV610-SGA** altezza 105,5 cm, base Ø 50 cm, piano Ø 60 cm
2JV67-TGA, 2JV67-SGA altezza 73,5 cm, base Ø 50 cm, piano Ø 60 cm
2JV65-TGA, 2JV65-SGA altezza 55 cm, base Ø 50 cm, piano Ø 60 cm

Descrizione: tavolini composti da una base in acciaio Ø 500 mm spessore 5 mm verniciata con polveri epossidiche colore grigio argento, dotata di fori nella parte centrale per il fissaggio della piantana realizzata in tubolare d'acciaio Ø 50 mm, verniciata con polveri epossidiche colore grigio argento; piano circolare Ø 600 mm realizzato in vetro temperato e molato nelle finiture trasparente o satinato, al quale è incollata una piastra in acciaio inossidabile.

La piastra è fissata mediante 3 viti M8 a una contropiastra in acciaio verniciato, che a sua volta è fissata mediante 3 viti M8 alla piantana.

La base è predisposta per un eventuale fissaggio a pavimento.



2JV610-TGA



2JV67-TGA



2JV65-TGA



2JV610-SGA



2JV67-SGA



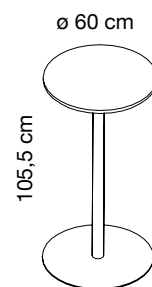
2JV65-SGA



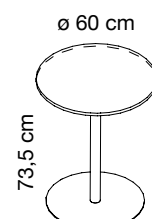
Dettaglio piano vetro trasparente



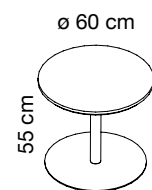
Dettaglio piano vetro satinato



Ø 60 cm
105,5 cm
Ø 50 cm
2JV610-TGA
2JV610-SGA



Ø 60 cm
73,5 cm
Ø 50 cm
2JV67-TGA
2JV67-SGA



Ø 60 cm
55 cm
Ø 50 cm
2JV65-TGA
2JV65-SGA

TAVOLINI CON STRUTTURA CROMATA E PIANO IN VETRO Ø 60 cm

Codici: **2JV610-TI, 2JV610-SI**
2JV68-TI, 2JV68-SI
2JV67-TI, 2JV67-SI
2JV65-TI, 2JV65-SI
2JV63-TI, 2JV63-SI

altezza 105,5 cm, base Ø 50 cm, piano Ø 60 cm
 altezza 88 cm, base Ø 50 cm, piano Ø 60 cm
 altezza 73,5 cm, base Ø 50 cm, piano Ø 60 cm
 altezza 55 cm, base Ø 50 cm, piano Ø 60 cm
 altezza 33 cm, base Ø 50 cm, piano Ø 60 cm

Descrizione: tavolini composti da una base in acciaio Ø 500 mm spessore 5 mm verniciata con polveri epossidiche colore grigio argento rivestita in acciaio inossidabile, dotata di fori nella parte centrale per il fissaggio della piantana realizzata in tubolare d'acciaio Ø 50 mm cromato; piano circolare Ø 600 mm realizzato in vetro temperato e molato nelle finiture trasparente o satinato, al quale è incollata una piastra in acciaio inossidabile.

La piastra è fissata mediante 3 viti M8 a una contropiastra in acciaio verniciato, che a sua volta è fissata mediante 3 viti M8 alla piantana.

La base è predisposta per un eventuale fissaggio a pavimento.



2JV610-TI

2JV68-TI

2JV67-TI

2JV65-TI

2JV63-TI



2JV610-SI

2JV68-SI

2JV67-SI

2JV65-SI

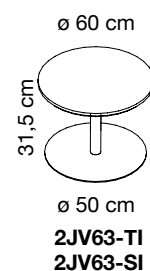
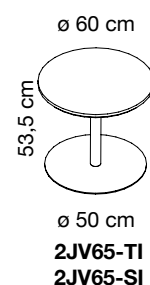
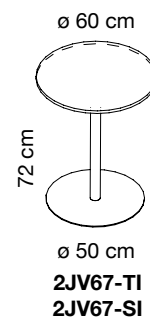
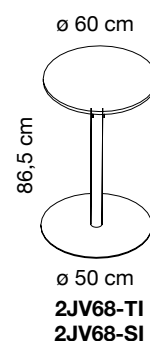
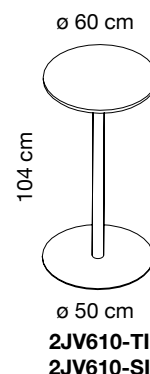
2JV63-SI



Dettaglio piano vetro trasparente



Dettaglio piano vetro satinato



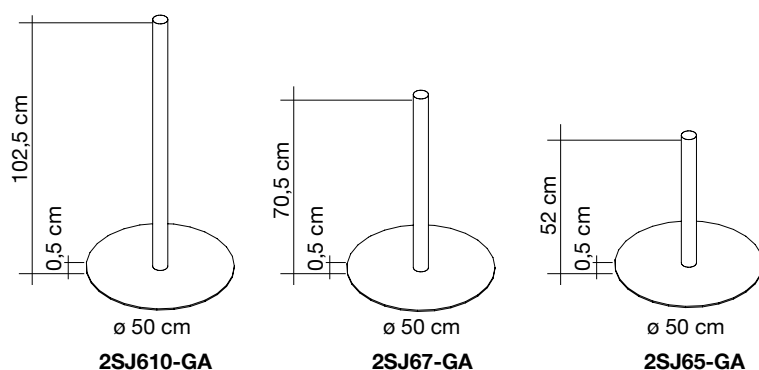
STRUTTURA VERNICIATA PER PIANI IN VETRO Ø 60 cm

Codici: **2SJ610-GA** altezza 102,5 cm, base Ø 50 cm
2SJ67-GA altezza 70,5 cm, base Ø 50 cm
2SJ65-GA altezza 52 cm, base Ø 50 cm

Descrizione: struttura composta da una base in acciaio Ø 500 mm spessore 5 mm verniciata con polveri epossidiche colore grigio argento, dotata di fori nella parte centrale per il fissaggio della piantana realizzata in tubolare d'acciaio Ø 50 mm, verniciata con polveri epossidiche colore grigio argento.

La base è predisposta per un eventuale fissaggio a pavimento.

Attacchi al piano non compresi.



Strutture per tavoli cod. **2JV610-TGA, 2JV610-SGA, 2JV67-TGA, 2JV67-SGA, 2JV65-TGA, 2JV65-SGA**

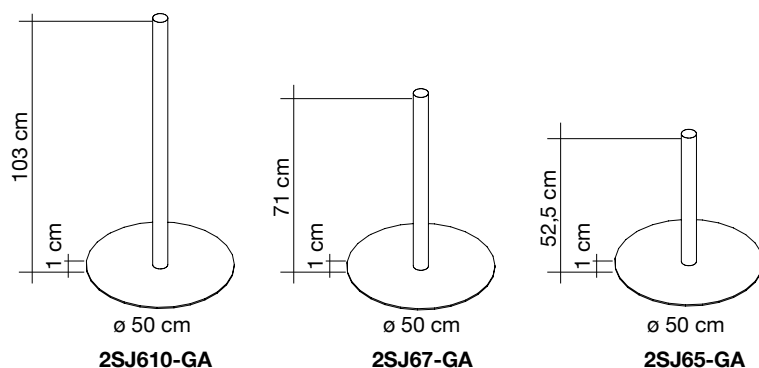
STRUTTURA VERNICIATA PER PIANI IN VETRO Ø 60

Codici: **2SJ810-GA** altezza 103 cm, base Ø 50 cm
2SJ87-GA altezza 71 cm, base Ø 50 cm
2SJ85-GA altezza 52,5 cm, base Ø 50 cm

Descrizione: struttura composta da una base in acciaio Ø 500 mm spessore 10 mm verniciata con polveri epossidiche colore grigio argento, dotata di fori nella parte centrale per il fissaggio della piantana realizzata in tubolare d'acciaio Ø 50 mm, verniciata con polveri epossidiche colore grigio argento.

La base è predisposta per un eventuale fissaggio a pavimento.

Attacchi al piano non compresi.



Strutture per tavoli cod. **2JV610-TGA, 2JV610-SGA, 2JV67-TGA, 2JV67-SGA, 2JV65-TGA, 2JV65-SGA**

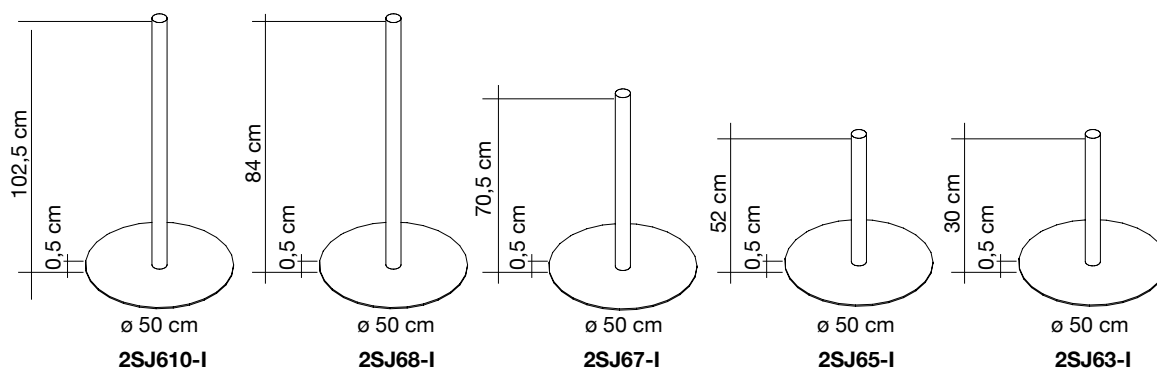
STRUTTURA CROMATA PER PIANI IN VETRO Ø 60 cm

Codici:	2SJ610-I	altezza 102,5 cm, base Ø 50 cm
	2SJ68-I	altezza 84 cm, base Ø 50 cm
	2SJ67-I	altezza 70,5 cm, base Ø 50 cm
	2SJ65-I	altezza 52 cm, base Ø 50 cm
	2SJ63-I	altezza 30 cm, base Ø 50 cm

Descrizione: struttura composta da una base in acciaio Ø 500 mm spessore 5 mm verniciata con polveri epossidiche colore grigio argento rivestita in acciaio inossidabile, dotata di fori nella parte centrale per il fissaggio della piantana realizzata in tubolare d'acciaio Ø 50 mm cromato.

La base è predisposta per un eventuale fissaggio a pavimento.

Attacchi al piano non compresi.



Strutture per tavoli cod. **2JV610-TI, 2JV610-SI, 2JV68-TI, 2JV68-SI, 2JV67-TI, 2JV67-SI, 2JV65-TI, 2JV65-SI, 2JV63-TI, 2JV63-SI**

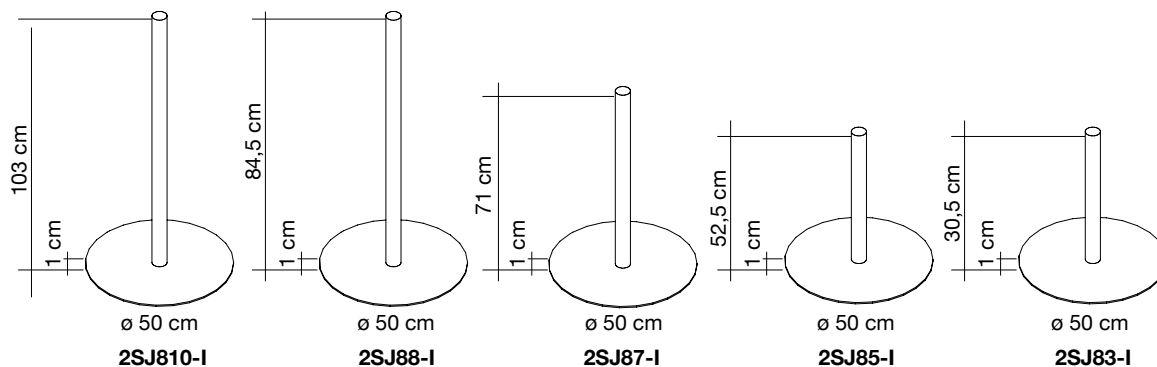
STRUTTURA CROMATA PER PIANI IN VETRO Ø 60

Codici:	2SJ810-I	altezza 103 cm, base Ø 50 cm
	2SJ88-I	altezza 84,5 cm, base Ø 50 cm
	2SJ87-I	altezza 71 cm, base Ø 50 cm
	2SJ85-I	altezza 52,5 cm, base Ø 50 cm
	2SJ83-I	altezza 30,5 cm, base Ø 50 cm

Descrizione: struttura composta da una base in acciaio Ø 500 mm spessore 10 mm verniciata con polveri epossidiche colore grigio argento rivestita in acciaio inossidabile, dotata di fori nella parte centrale per il fissaggio della piantana realizzata in tubolare d'acciaio Ø 50 mm cromato.

La base è predisposta per un eventuale fissaggio a pavimento.

Attacchi al piano non compresi.

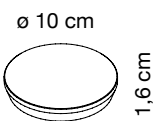


Strutture per tavoli cod. **2JV610-TI, 2JV610-SI, 2JV68-TI, 2JV68-SI, 2JV67-TI, 2JV67-SI, 2JV65-TI, 2JV65-SI, 2JV63-TI, 2JV63-SI**

PIASTRE FISSAGGIO PIANI

Codice: **2FJV100-I**

Descrizione: piastra per incollaggio piani in vetro realizzata in acciaio inossidabile da fissare mediante 3 viti M8 a una contropiastra in acciaio verniciato, che a sua volta si fissa mediante 3 viti M8 alla piantana.



2FJV100-I
Per incollaggio piani
in vetro