

SCHEDA TECNICA

Famiglia: **Cicerone**

Design: **Lorenzo Stano**

TAVOLINI CON STRUTTURA VERNICIATA E PIANO VETRO Ø 60 cm

2CV610-TBO altezza 105,5 cm, base Ø 50 cm, piano Ø 60 cm

2CV67-TBO altezza 73,5 cm, base Ø 50 cm, piano Ø 60 cm

2CV65-TBO altezza 55 cm, base Ø 50 cm, piano Ø 60 cm

Descrizione: tavolini composti da una base in acciaio Ø 500 mm spessore 5 mm verniciata con polveri epossidiche e rivestita in acciaio inossidabile, dotata di fori nella parte centrale per il fissaggio della piantana realizzata in tubolare d'acciaio Ø 50 mm, verniciata con polveri epossidiche colore bianco; struttura sottopiano realizzata in fusione di alluminio monoblocco verniciato con polveri epossidiche fissata alla parte superiore della piantana mediante viti M8 nascoste da un piattello in alluminio verniciato con polveri epossidiche; piano circolare Ø 600 mm realizzato in vetro trasparente temperato e molato al quale sono incollate 4 piastre in acciaio inossidabile. Le piastre sono fissate alla struttura sottopiano in alluminio mediante viti M6. La struttura sottopiano è dotata di 4 pratici ganci porta borse.

La base è predisposta per un eventuale fissaggio a pavimento.



2CV610-TBO



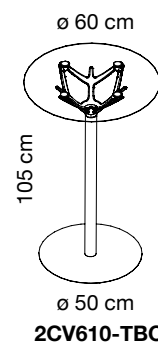
2CV67-TBO



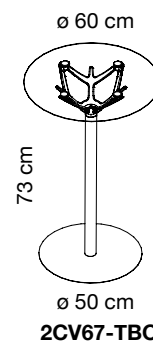
2CV65-TBO



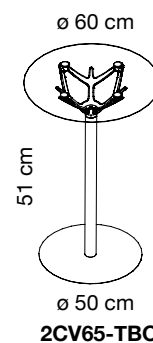
Dettaglio piano vetro trasparente



2CV610-TBO



2CV67-TBO

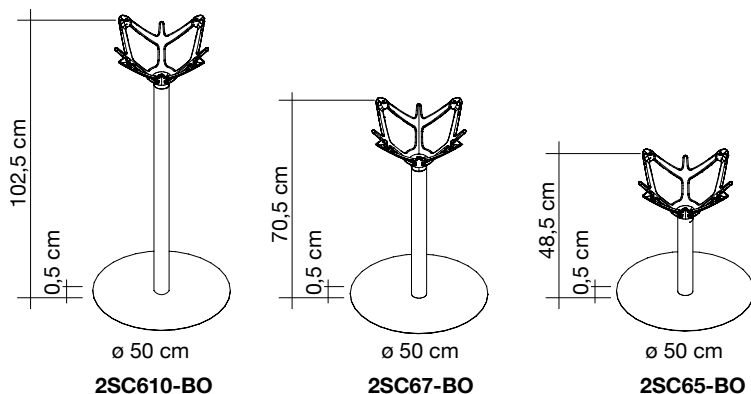


2CV65-TBO

STRUTTURA VERNICIATA PER PIANI IN VETRO Ø 60 cm

Codici: **2SC610-BO** altezza 102,5 cm, base Ø 50 cm
2SC67-BO altezza 70,5 cm, base Ø 50 cm
2SC65-BO altezza 48,5 cm, base Ø 50 cm

Descrizione: struttura composta da una base in acciaio Ø 500 mm spessore 5 mm verniciata con polveri epossidiche e rivestita in acciaio inossidabile, dotata di fori nella parte centrale per il fissaggio della piantana realizzata in tubolare d'acciaio Ø 50 mm, verniciata con polveri epossidiche colore bianco; struttura sottopiano realizzata in fusione di alluminio monoblocco verniciato con polveri epossidiche fissata alla parte superiore della piantana mediante viti M8 nascoste da un piattello in alluminio verniciato con polveri epossidiche. La struttura sottopiano è dotata di 4 pratici ganci porta borse. La base è predisposta per un eventuale fissaggio a pavimento. Attacchi al piano in vetro non compresi.



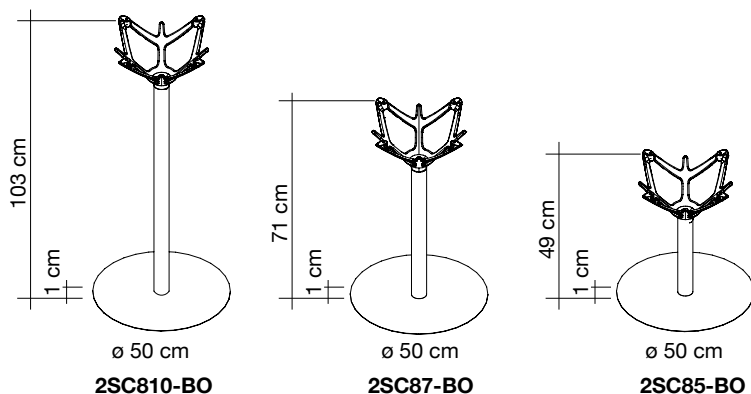
Strutture per tavoli cod. **2CV610-TBO**, **2CV67-TBO**, **2CV65-TBO**

STRUTTURA VERNICIATA PER PIANI IN VETRO Ø 60

Codici: **2SC810-BO** altezza 103 cm, base Ø 50 cm
2SC87-BO altezza 71 cm, base Ø 50 cm
2SC85-BO altezza 49 cm, base Ø 50 cm

Descrizione: struttura composta da una base in acciaio Ø 500 mm spessore 10 mm verniciata con polveri epossidiche e rivestita in acciaio inossidabile, dotata di fori nella parte centrale per il fissaggio della piantana realizzata in tubolare d'acciaio Ø 50 mm, verniciata con polveri epossidiche colore bianco; struttura sottopiano realizzata in fusione di alluminio monoblocco verniciato con polveri epossidiche fissata alla parte superiore della piantana mediante viti M8 nascoste da un piattello in alluminio verniciato con polveri epossidiche. La struttura sottopiano è dotata di 4 pratici ganci porta borse.

La base è predisposta per un eventuale fissaggio a pavimento. I piani in HPL si fissano direttamente alla struttura tramite viti (non incluse). Attacchi al piano in vetro non compresi.

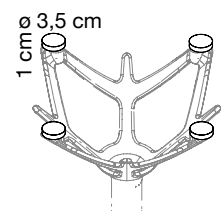


Strutture per tavoli cod. **2CV610-TBO**, **2CV67-TBO**, **2CV65-TBO**

PIASTRE FISSAGGIO PIANI VETRO

Codice: **2FCV104-I**

Descrizione: piastre per incollaggio piani in vetro realizzate in acciaio inossidabile da fissare alla struttura sottopiano in alluminio mediante viti M6, che a sua volta si fissa mediante viti M8 alla piantana.



2FCV104-I
Per incollaggio piani
in vetro

