

SCHEMA TECNICA

Famiglia: **BOTANICA**
Design: **Mario Trimarchi**

Elemento fonoassorbente "Snowsound Technology" sospeso a soffitto con cavi.

Descrizione pannello:

Pannello con entrambe le facce a sezione convessa spessore 36 mm costituito da un'imbottitura interna in fibra di poliestere a densità variabile, decrescente verso il cuore del pannello, rivestito su ambo i lati da tessuto in poliestere Trevira CS® solidamente applicato all'imbottitura. Il pannello è bifrontale, con le stesse caratteristiche su ambo i lati ed è caratterizzato dal bordo rigido ottenuto mediante la lavorazione del pannello stesso, senza presenza di alcun telaio di sostegno e irrigidimento. Il pannello è dotato di una serie di fori fustellati per l'ancoraggio agli appositi supporti.

Il pannello ha **Classe1 Italia** di reazione al Fuoco ed **Euroclass B-s2, d0**.

Il pannello è certificato **Greenguard Gold**, che convalida le sue caratteristiche di bassa emissione di COV ed il suo contributo alla qualità dell'ambiente indoor.

Il pannello è **riciclabile al 100%** e ha un contenuto di formaldeide non rilevabile secondo la norma UNI EN 717-2, non contiene feltri o altri materiali di origine organica difficilmente riciclabili.

Il pannello è stato testato in camera riverberante secondo la norma UNI EN ISO 354 ed ha "**Classe di Assorbimento Acustico A**", in accordo con la norma UNI EN ISO 11654.

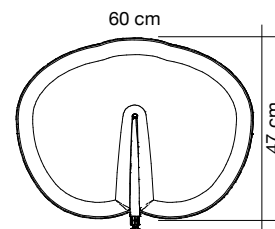
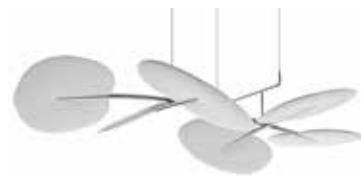
Descrizione supporto:

Il supporto è composto da due parti in fusione di zama lucidata e cromata. I due elementi si posizionano rispettivamente sui due lati del pannello e, attraverso le forature del pannello stesso, si accoppiano tra loro grazie ad appositi ganci e nervature. Le due parti si serrano con una vite, bloccando il pannello al loro interno.

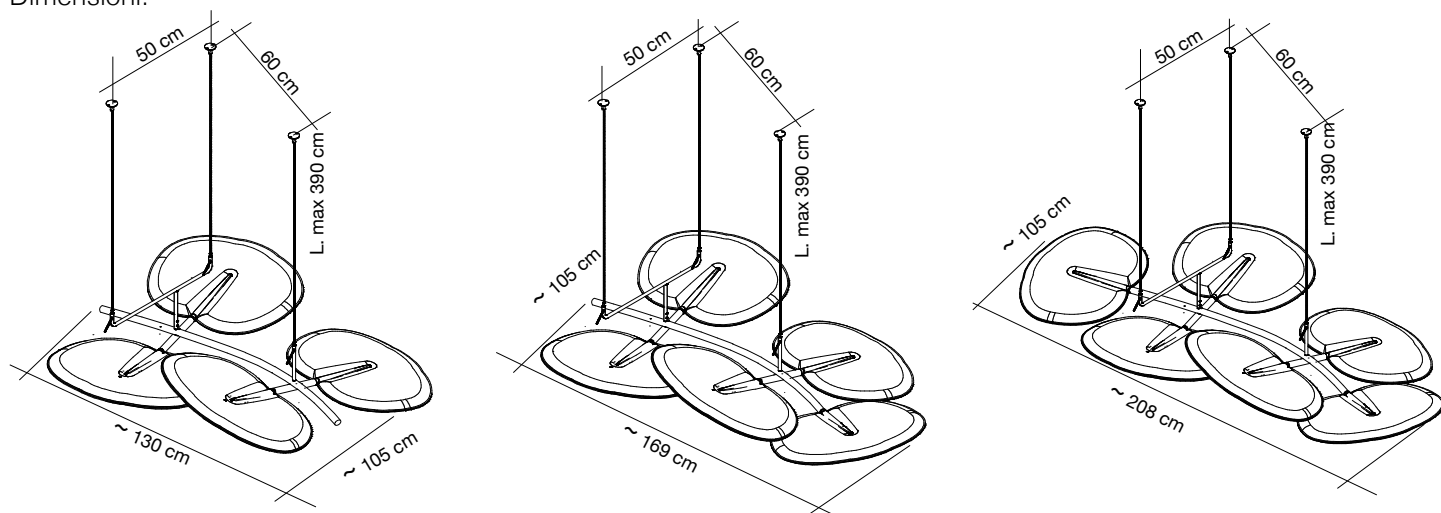
Descrizione fissaggio:

Struttura in tubolare di acciaio cromato \varnothing 25 mm, composta da una vertebra centrale calandrata 3D con forma curvata elicoidale alla quale sono saldati perpendicolarmente due tubolari. Nella parte posteriore del tubolare centrale sono saldati due perni per la connessione di due supporti: uno singolo ed uno "a manubrio", realizzati in acciaio cromato. A questi supporti si aggregano, rispettivamente: tre elementi cilindrici filettati \varnothing 10 mm che permettono la regolazione millimetrica in altezza dei cavi mediante sistema a pressione con blocco di sicurezza; tre cavi in acciaio \varnothing 1,5 mm e tre piastre circolari in acciaio cromato \varnothing 40 mm dotate di due fori per la viteria di ancoraggio al soffitto. Gli elementi fonoassorbenti (pannelli+supporti) si inseriscono all'estremità dei tubolari e si fissano tramite grani. Ogni struttura singola può portare max 6 pannelli o essere innestata in continuo tramite un giunto in acciaio tornito e fissato con grani.

I prodotti descritti in questa scheda tecnica sono muniti di **marcatura CE** ai sensi della norma di prodotto armonizzata EN 13964 per la destinazione d'uso come controsoffitto.



Dimensioni:



Colori disponibili:

0012



Bianco

7004



Verde chiaro

8007



Grigio scuro



Caimi Brevetti S.p.A. si riserva, a proprio insindacabile giudizio, la facoltà di modificare senza preavviso i materiali, le caratteristiche tecniche ed estetiche, nonché le dimensioni degli elementi illustrati nella presente scheda tecnica le cui immagini e colori sono puramente indicativi.