

SCHEMA TECNICA

Famiglia: **BOTANICA**
Design: **Mario Trimarchi**

Elemento fonoassorbente "Snowsound Technology" fissato a parete/soffitto.

Descrizione pannello:

Pannello con entrambe le facce a sezione convessa spessore 36 mm costituito da un'imbottitura interna in fibra di poliestere a densità variabile, decrescente verso il cuore del pannello, rivestito su ambo i lati da tessuto in poliestere Trevira CS® solidamente applicato all'imbottitura. Il pannello è bifrontale, con le stesse caratteristiche su ambo i lati ed è caratterizzato dal bordo rigido ottenuto mediante la lavorazione del pannello stesso, senza presenza di alcun telaio di sostegno e irrigidimento. Il pannello è dotato di una serie di fori fustellati per l'ancoraggio agli appositi supporti.

Il pannello ha **Classe1 Italia** di reazione al Fuoco ed **Euroclass B-s2, d0**.

Il pannello è certificato **Greenguard Gold**, che convalida le sue caratteristiche di bassa emissione di COV ed il suo contributo alla qualità dell'ambiente indoor.

Il pannello è **riciclabile al 100%** e ha un contenuto di formaldeide non rilevabile secondo la norma UNI EN 717-2, non contiene feltri o altri materiali di origine organica difficilmente riciclabili.

Il pannello è stato testato in camera riverberante secondo la norma UNI EN ISO 354 ed ha "**Classe di Assorbimento Acustico A**", in accordo con la norma UNI EN ISO 11654.

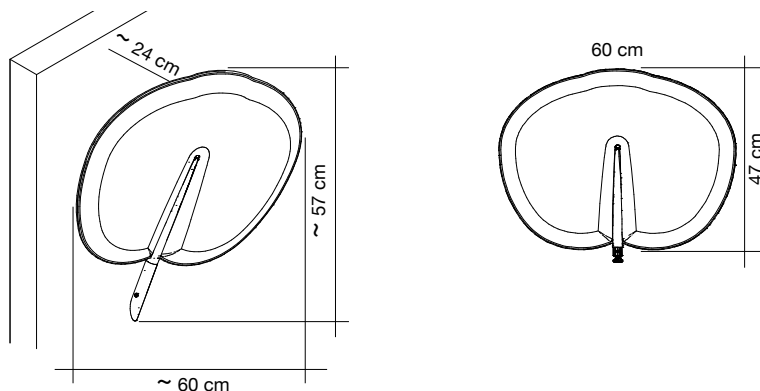
Descrizione supporto:

Il supporto è composto da due parti in fusione di zama lucidata e cromata. I due elementi si posizionano rispettivamente sui due lati del pannello e, attraverso le forature del pannello stesso, si accoppiano tra loro grazie ad appositi ganci e nervature. Le due parti si serrano con una vite, bloccando il pannello al loro interno.

Descrizione fissaggio:

Elemento di fissaggio composto da due parti; un'anima in alluminio fresato dal pieno, con cavità per il passaggio delle viti di ancoraggio alla parete/soffitto; un carter cilindrico, realizzato in acciaio cromato, tagliato al laser e dotato di due grani per bloccare sia l'elemento fonoassorbente (pannello+supporto) che il carter all'anima interna.

Dimensioni:



I prodotti descritti in questa scheda tecnica sono muniti di **marcatura CE** ai sensi della norma di prodotto armonizzata EN 13964 per la destinazione d'uso come controsoffitto.



Colori disponibili:

0012



Bianco

7004



Verde chiaro

8007



Grigio scuro

