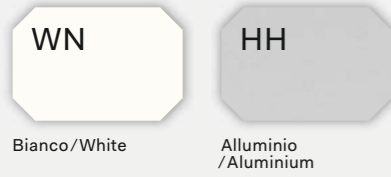


DV605 Storage Wall

Finiture cromatiche/Colour finishes

Contenitori/Storage units

Scocca sp. 1.8 cm, in melaminico - Ripiani sp. 2.8 cm, in metallo
/Body 1.8 cm thick, in melamine - Shelves 2.8 cm thick, in metal



Ante sp. 1.8 cm, in melaminico
/Doors 1.8 cm thick, in melamine



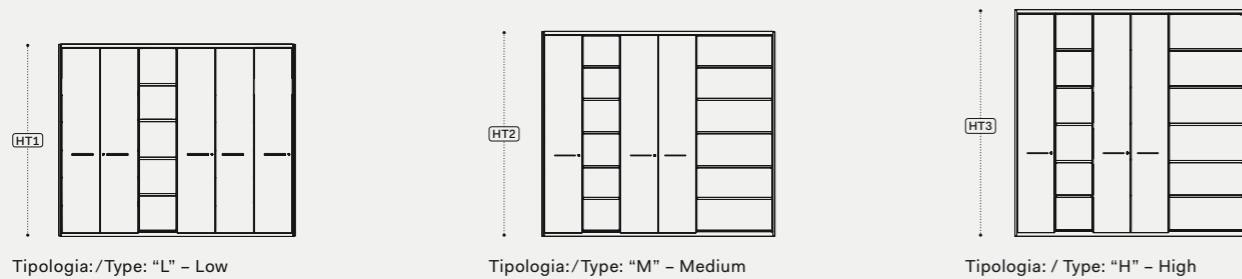
Zoccolo/Base metal



Maniglie/Handles



Schema dimensionale delle pareti attrezzate/Scheme of storage module dimensions

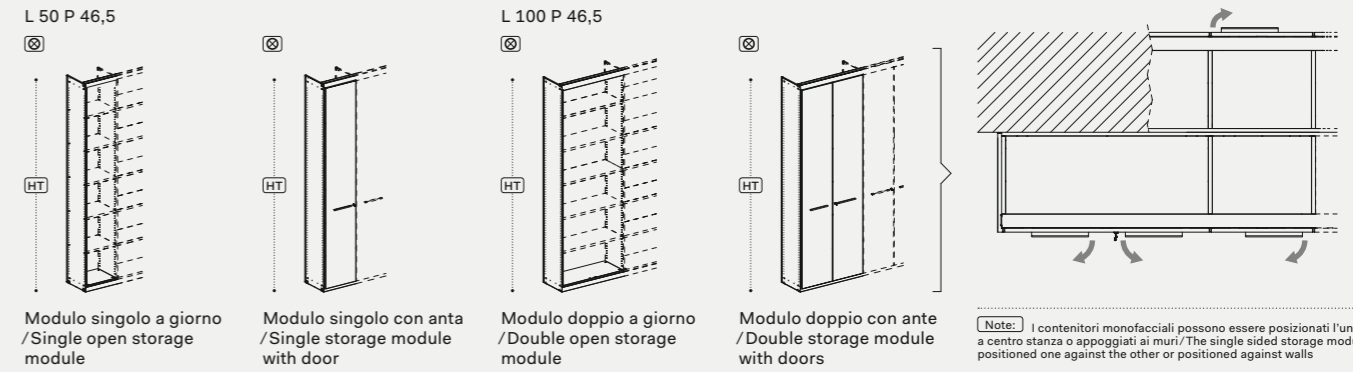


H { HT1 ("Low") = 240 + 260; HT2 ("Medium") = 260 + 280; HT3 ("High") = 280 + 300

DV605 Storage Wall

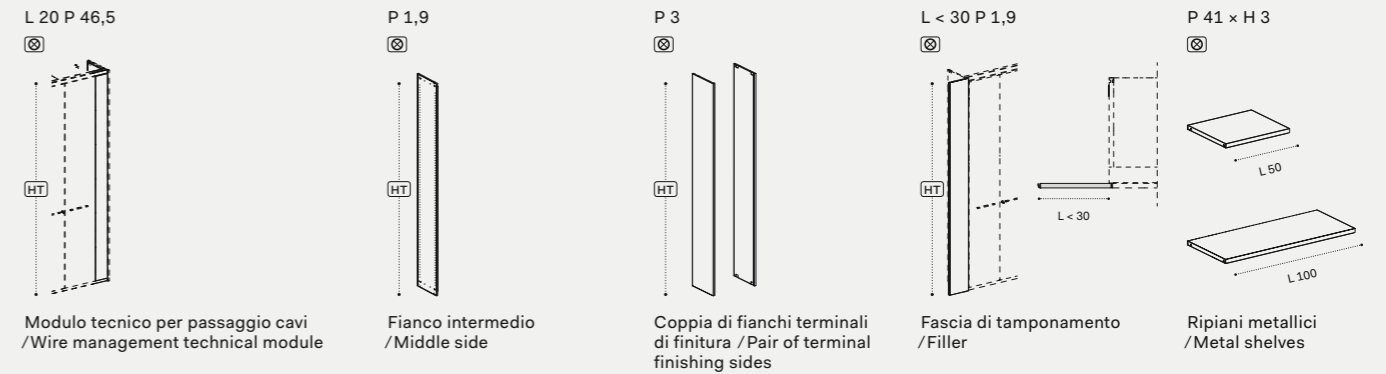
Dati tecnici/Technical data

Moduli contenitori monofacciali/Single sided storage modules



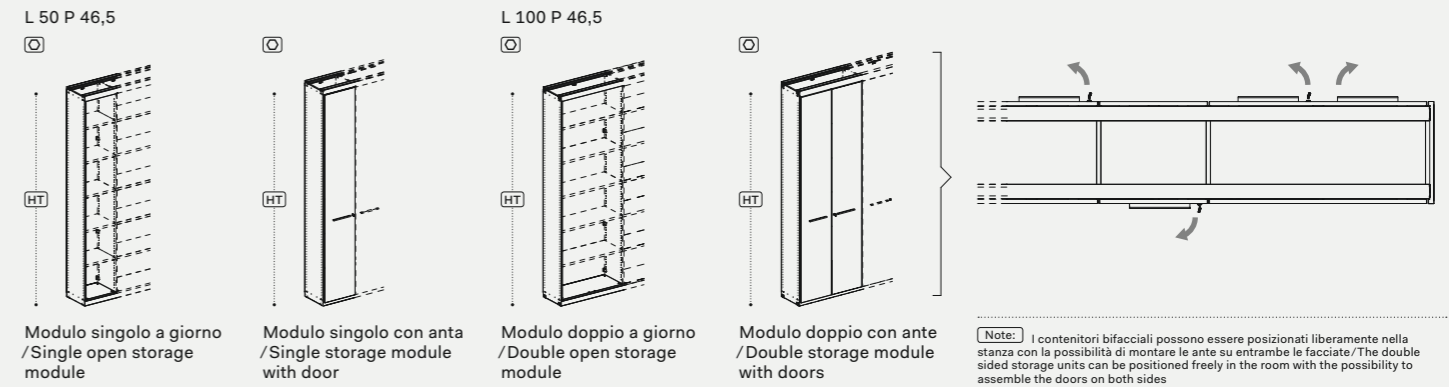
Moduli contenitori monofacciali/Single sided storage modules

Componenti per contenitori monofacciali/Components for single sided storage modules



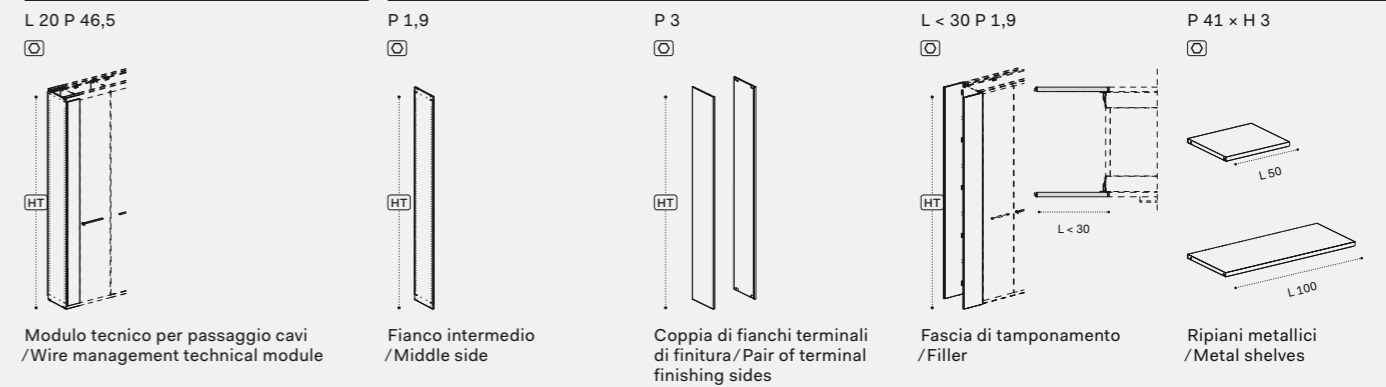
Configurare la composizione e aggiungere di conseguenza all'ordine: una coppia di fianchi terminali o le fasce di tamponamento, un fianco intermedio e i ripiani metallici/Configure your composition and consequently add: a pair of side terminal panels or side fillers, a middle side panel and metal shelves

Moduli contenitori bifacciali/Double sided storage modules



Moduli contenitori bifacciali/Double sided storage modules

Componenti per contenitori bifacciali/Components for double sided storage modules



Note:

1 Le dimensioni sono espresse in cm - consultare il listino prezzi per le caratteristiche tecniche, i codici degli articoli e delle finiture/Dimensions are stated in cm - for technical characteristics, article code numbers and finishing see price list;

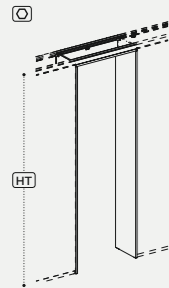
2 Le pareti divisorie DV605 possono essere abbinare alle pareti attrezzate DV604/The DV605 partition wall systems can be combined with the DV604 ones.

DV605 Storage Wall

Dati tecnici/Technical data

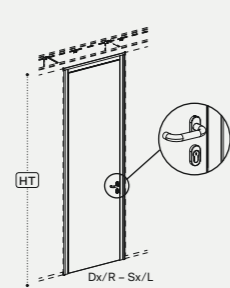
Porte per contenitori bifacciali/Doors for double sided storage modules

L 100 P 46,5



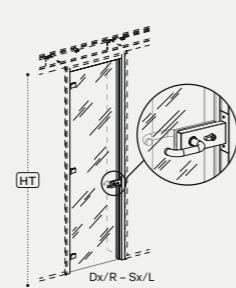
Modulo passaggio porta/Door top module

L 100 P 18,5



Porta cieca/Panelled door

L 100 P 18,5



Porta vetro/Glass door

Configurare la composizione e aggiungere di conseguenza all'ordine: una coppia di fianchi terminali o le fasce di tamponamento, un fianco intermedio e i ripiani metallici/Configure your composition and consequently add: a pair of side terminal panels or side fillers, a middle side panel and metal shelves

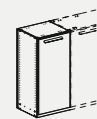
Moduli contenitori monofacciali sottofinestra/Low single sided storage units

L 50 P 46,5 x H 108



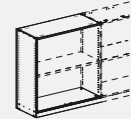
Modulo singolo a giorno/Single open storage module

L 50 P 46,5 x H 108



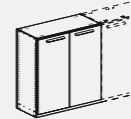
Modulo singolo con ante/Single storage module with door

L 100 P 46,5 x H 108

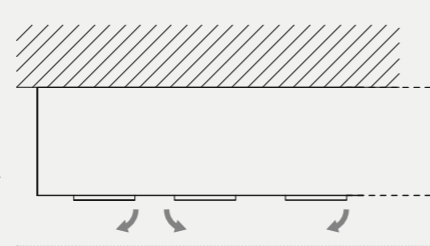


Modulo doppio a giorno/Double open storage module

L 100 P 46,5 x H 108



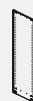
Modulo doppio con ante/Double storage module with doors



Note: I contenitori sottofinestra vanno sempre appoggiati alle pareti/Storage units below windows always need to be positioned against the wall

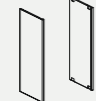
Componenti per contenitori monofacciali sottofinestra/Components for low single sided storage units

P 1,9 H 108



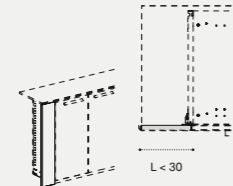
Fianco intermedio/Middle side

P 1,9 H 108



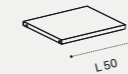
Coppia di fianchi terminali di finitura/Pair of terminal finishing sides

L < 30 P 1,9 x H 108



Fascia di tamponamento/Filler

P 41 - H 3



Ripiani metallici/Metal shelves

P 49 - H 1,9

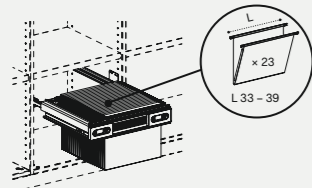


Top

Configurare la composizione e aggiungere di conseguenza all'ordine: una coppia di fianchi terminali o le fasce di tamponamento, un fianco intermedio, i ripiani metallici e il top/Configure your composition and consequently add: a pair of side terminal panels or side fillers, a middle side panel, metal shelves and top.

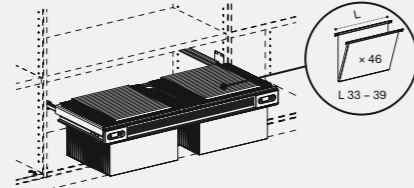
Accessori/Accessories

L 50



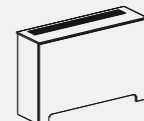
Portacartelle estraibile L 50/Filling pull-out frames L 50

L 100



Portacartelle estraibile L 100/Filling pull-out frames L 100

L 165 P 49 x H 110



Mobile copri fan coil/Furniture unit to hide fan coil units

Note:

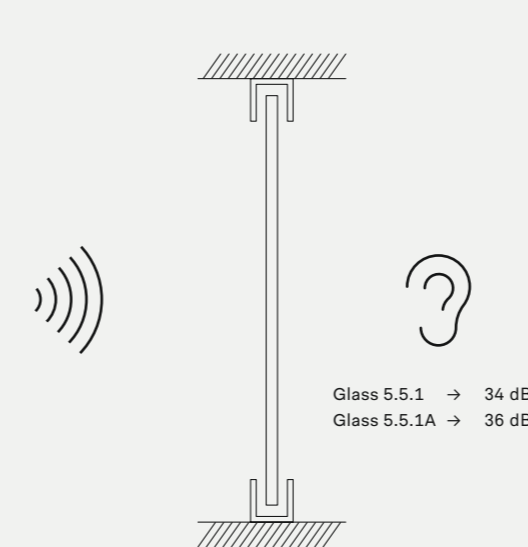
1 Le dimensioni sono espresse in cm - consultare il listino prezzi per le caratteristiche tecniche, i codici degli articoli e delle finiture/Dimensions are stated in cm - for technical characteristics, article code numbers and finishing see price list;

2 Le pareti divisorie DV605 possono essere abbinare alle pareti attrezzate DV604/The DV605 partition wall systems can be combined with the DV604 ones.

Fonoisolamento/Sound insulation C€

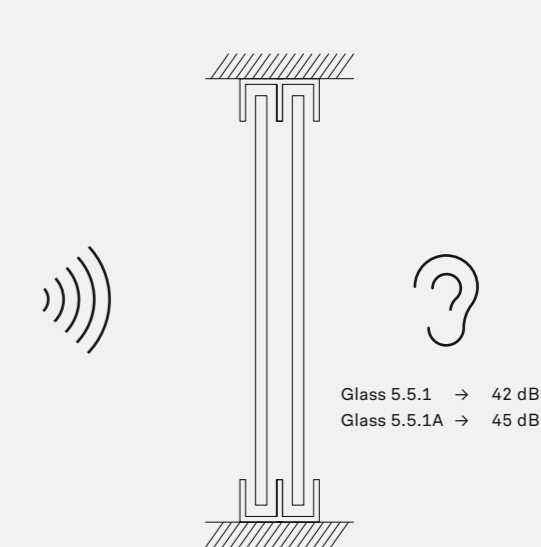
DV602

Prestazioni



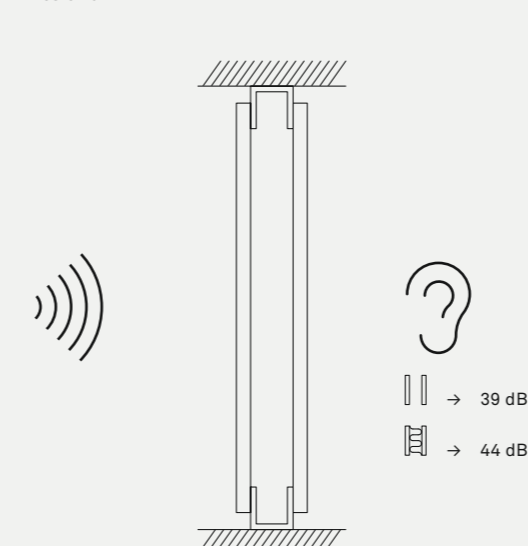
DV603

Prestazioni



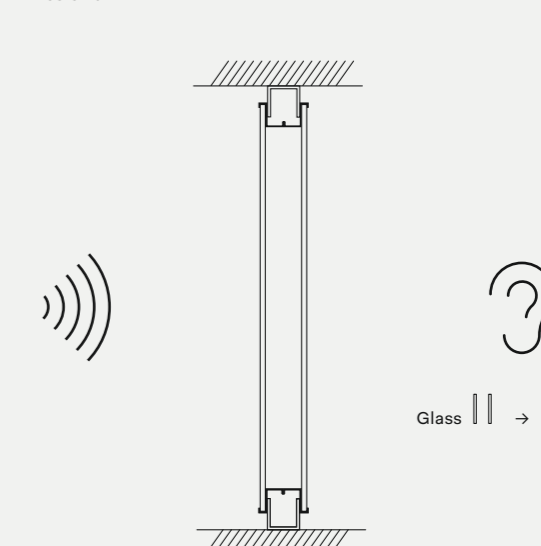
DV604

Prestazioni



DV604

Prestazioni



DV605

Prestazioni

