



EVEREST  
PROJECT

work

OFFICE & HOSPITALITY  
TEXTILE SYSTEMS





## W O R K

Il progetto scaturisce dal rapporto mutevole dello spazio con l'uomo, che vive e lo attraversa, senza mai mantenere la stessa visione. Come i tessuti, forme difficili da ricordare: mutevoli, appena spostati l'angolo visivo non le comprendi più esattamente. Il vuoto e il pieno si confondono. Vediamo con piacere l'insieme ma non distinguiamo l'intima molteplicità della sua forma. Non più immagine singola, ma molte facce, profili, scomposizioni.

The design is based upon the changing relationship between space and man, man who lives and passes this space but never holds the same vision twice. Just like fabrics, forms which quickly escape the mind; upon changing your field of vision, it becomes impossible to fully understand them. Empty and filled spaces become one. The result is pleasurable to the eye but we are unable to decipher the intricacy of the plurality of its form. It is no longer a lone image, but multi-faceted, boasting numerous profiles and dissections.

Le projet naît du rapport changeant de l'espace avec l'homme, qui vit et le traverse, sans jamais maintenir la même vision. Comme les tissus, formes difficiles à se rappeler : changeant, à peine l'angle de vue déplacé, on ne les comprend plus exactement. Le vide et le plein se confondent. Nous voyons avec plaisir l'ensemble mais nous ne distinguons pas l'intime multitude de sa forme. Non plus une image individuelle, mais plusieurs visages, profils, décompositions.

El proyecto nace de la cambiante relación entre el espacio y el ser humano, que lo vive y atraviesa, sin mantener nunca la misma visión. Como los tejidos, formas difíciles de recordar: cambiantes; en cuanto cambiamos el ángulo de visión dejamos de comprenderlas exactamente. El vacío y los volúmenes se confunden. Vemos con placer el conjunto pero no distinguimos la íntima multiplicidad de su forma. Deja de ser una única imagen para convertirse en muchas caras, perfiles y descomposiciones.

WORK è un programma operativo di tende tecniche a rullo, con struttura in alluminio estruso e supporti in acciaio rivestiti in abs. Design minimale che si coniuga a schermature in presenza di velette in cartongesso. Diviene elemento di arredo e decoro tessile applicato alle pareti divisorie con moduli vetrati.

WORK represents a technical rollerblind operational system, with an extruded aluminium structure and steel supports coated in ABS. Minimalist design which fuses with the screening blinds with plasterboard veils. It assumes the role of a furnishing object and textile décor applied to glass module partitions.



WORK est un programme opérationnel de stores techniques enrouleurs, avec une structure en aluminium extrudé et des supports en acier revêtus d'abs. Design minimaliste qui se marie à des protections en présence de couches de Placoplâtre. Il devient un élément d'ameublement et de décoration textile appliqué aux cloisons avec des modules vitrés.

WORK es un programa operativo de cortinas técnicas de rodillo, con estructura de aluminio extruido y soportes de acero revestidos con abs. Diseño minimalista que se combina con coberturas cuando hay tapas externas de cartón-yeso. Se convierte en elemento de mobiliario y decoración textil aplicado a los tabiques divisorios con módulos acristalados.

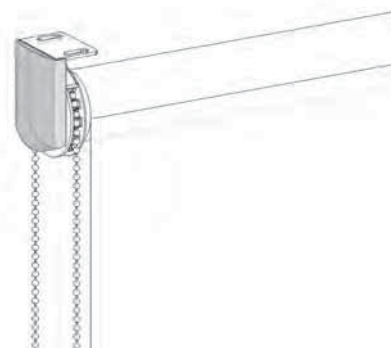
I supporti Work sono adatti per fissaggio a soffitto o parete. Il telo è zavorrato inferiormente da un fondale interamente in alluminio estruso che cela le cuciture ed il risvolto interno. Il meccanismo del rullo è completo di molla di compensazione per agevolare la risalita del telo. Movimentazione manuale a catenella in acciaio inox e meccanismo di recupero a frizione.

The Work supports are suitable for fixing to ceilings or walls. The counterweight of the blind is ballasted with a completely extruded aluminium profile which conceals the sewing and the internal lapel. The mechanism is complete with balance spring to facilitate rising of the blind. It is available in the manual version with stainless steel chain and return mechanism with friction coupling.

Les supports Work sont adaptés pour une fixation au plafond ou murale. La toile est lestée dans sa partie inférieure d'une barre entièrement en aluminium extrudé qui cache les coutures et le revers interne. Le mécanisme du rouleau est complété d'un ressort de compensation pour faciliter la remontée de la toile. Manœuvre manuelle à chaînette en acier inox et mécanisme de récupération à friction.

Los soportes Work pueden fijarse a techo o a pared. La cortina está lastrada en su parte inferior por un terminal inferior realizado íntegramente en aluminio extruido, que oculta las costuras y la solapa interna. El mecanismo del rodillo incluye muelle de compensación para facilitar la subida de la cortina. Movimiento manual con cadenilla de acero inoxidable y mecanismo de retorno con embrague.



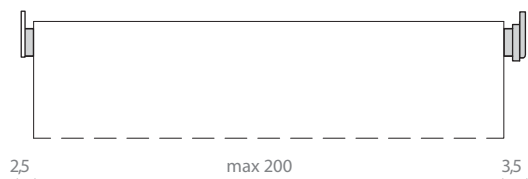


IN  
door

DIMENSIONI . DIMENSION

Larghezza massima . Max width 200 cm

Altezza massima . Max height 300 cm



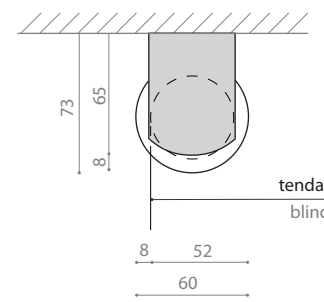
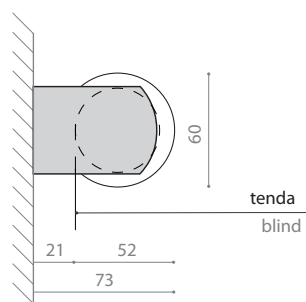
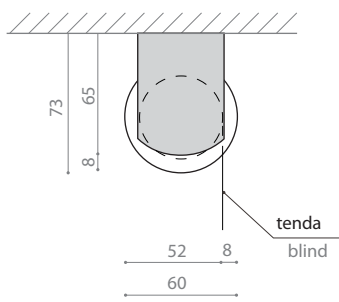
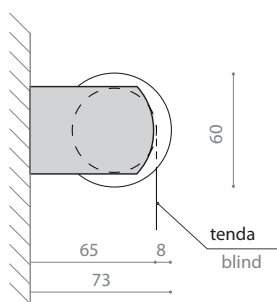
INSTALLAZIONI . INSTALLATIONS

Caduta telo standard . Standard blind descent.

Fissaggio a parete . Wall fixing

Caduta telo verso infisso . Towards window's frame descent.

Fissaggio a soffitto . Ceiling fixing



MOVIMENTAZIONI . MOVEMENT

